



FABRIQUÉ PAR :
Backyard Discovery
3305 Airport Drive, Pittsburg, KS 66762
800-856-4445

Basepoint Business Centre: Rivermead Drive, Westlea, Swindon SN5 7EX Phone: 0800-118-2476 J.P. Coenstraat 7, The Bridge, The Hague, 2595 WP, Netherlands Phone: 08005678990

14x10 TRENTON, WINDHAM PERGOLA

N° DE MODÈLE : 2307063, 2307025



2307063 WINDHAM
(WHITE)



2307025 TRENTON
(BLACK)

Veillez visiter www.backyarddiscovery.com
Pour obtenir le manuel de montage le plus récent, pour enregistrer votre produit ou pour commander des pièces de rechange
Par obtener instrucciones en español, visite
www.backyarddiscovery.com



ÉTAPE PAR ÉTAPE FACILE
INSTRUCTIONS INTERACTIVES EN 3D
TÉLÉCHARGEZ L'APPLICATION GRATUITE



SERVICES
D'INSTALLATION
DISPONIBLES!*
Voir à l'intérieur pour les détails



Il est extrêmement important de commencer avec des socles, un plancher ou une plateforme en béton à niveau pour fixer votre structure

- Portez une attention particulière aux éléments nécessaires à chaque étape. Veillez à utiliser les bonnes pièces de quincaillerie à chaque étape. L'utilisation de matériel inadéquat peut entraîner un montage incorrect.
- N'oubliez pas de repérer la présence éventuelle d'installations souterraines de services publics et de lignes électriques aériennes.

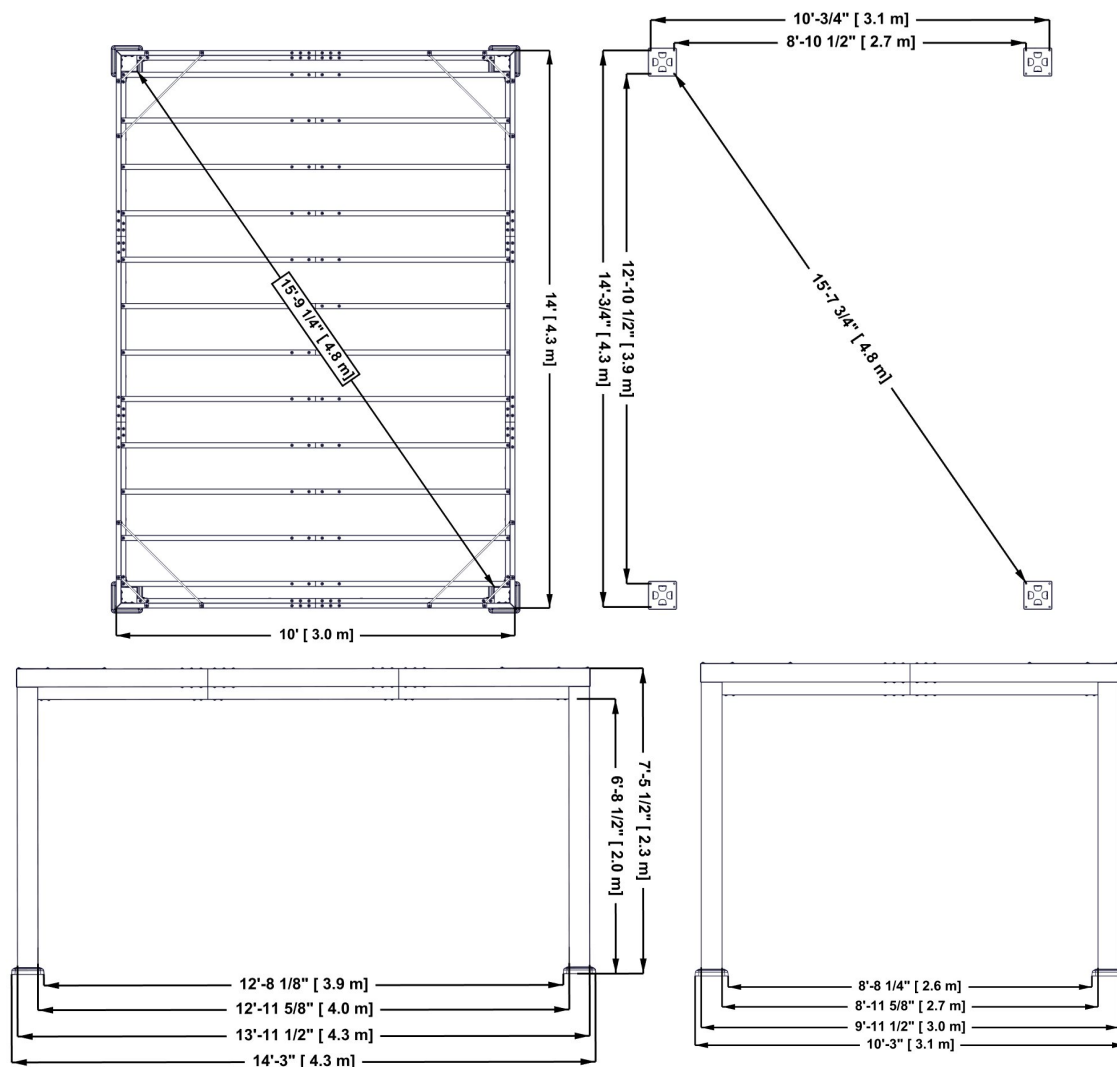
Des supports de poteau sont fournis avec votre structure, ce qui vous permet de l'installer de façon permanente sur une surface de bois ou de béton préexistante ou nouvelle.

- Le matériel pour fixer les supports de poteau à la structure est inclus.
- Le matériel pour monter la structure de façon permanente sur une surface en béton est inclus.
- Le matériel pour monter la structure de façon permanente sur un plancher en bois n'est PAS inclus et devra être acheté séparément. **Vous devez vous assurer qu'il y a un support structurel suffisant sous le plancher avant de le fixer de façon permanente.**

Assemblage de toit en métal

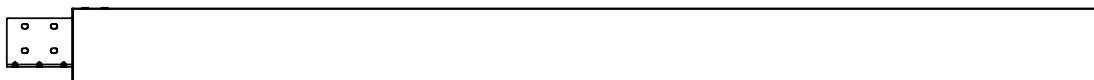
Retirez le revêtement en plastique des panneaux de toit métalliques avant d'installer chaque pièce. Placez les matériaux de toiture sur une surface plane et non abrasive avant et après le montage car ils pourraient se plier, se bosseler ou se rayer

Dimensions générales

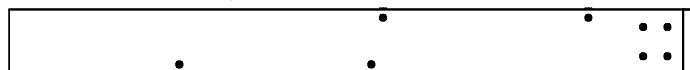




Éléments métalliques (pas à l'échelle)



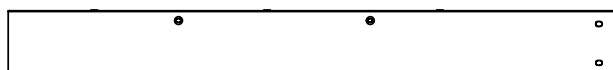
A | POTEAU - A4M01436
(x4) | 6 po X 6 po X 89 po (152 x 152 x 2261)



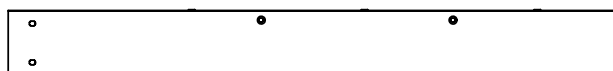
B1 | EXTRÉMITÉ DE SOLIVE - A4M01458
(x2) | 1 3/8 po X 5 1/4 po X 55 7/8 po (36 x 134 x 1420)



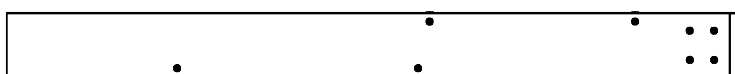
B2 | EXTRÉMITÉ DE SOLIVE - A4M01459
(x2) | 1 3/8 po X 5 1/4 po X 55 7/8 po (36 x 134 x 1420)



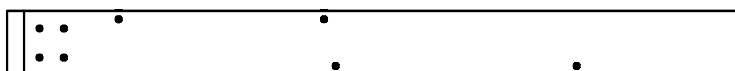
C1 | EXTRÉMITÉ DE SOLIVE - A4M01461
(x2) | 1 3/8 po X 5 1/4 po X 49 3/4 po (36 x 134 x 1264)



C2 | EXTRÉMITÉ DE SOLIVE - A4M01462
(x2) | 1 3/8 po X 5 1/4 po X 49 3/4 po (36 x 134 x 1264)



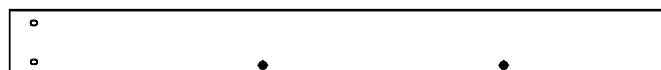
D1 | EXTRÉMITÉ DE SOLIVE - A4M01464
(x2) | 1 3/8 po X 5 1/4 po X 59 7/8 po (36 x 134 x 1521)



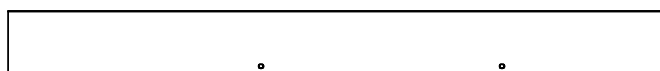
D2 | EXTRÉMITÉ DE SOLIVE - A4M01465
(x2) | 1 3/8 po X 5 1/4 po X 59 7/8 po (36 x 134 x 1521)



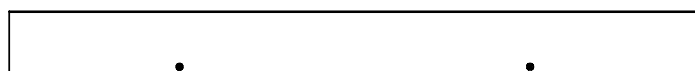
F | EXTRÉMITÉ DE SOLIVE - A4M01466
(x24) | 1 5/8 po X 3 1/8 po X 58 1/2 po (41 x 81 x 1485)



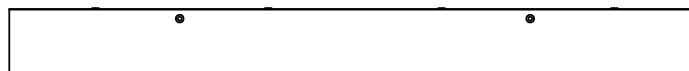
E1 | EXTRÉMITÉ DE SOLIVE - A4M01467
(x2) | 1 3/8 po X 5 1/4 po X 53 3/4 po (36 x 134 x 1365)



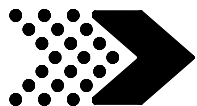
E2 | EXTRÉMITÉ DE SOLIVE - A4M01468
(x2) | 1 3/8 po X 5 1/4 po X 53 3/4 po (36 x 134 x 1365)



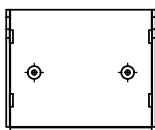
B3 | SOLIVE - A4M01460
(x2) | 1 3/8 po X 5 1/4 po X 55 7/8 po (36 x 134 x 1420)



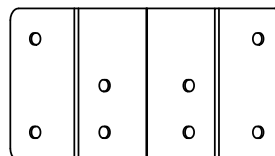
C3 | SOLIVE - A4M01463
(x2) | 1 3/8 po X 5 1/4 po X 55 7/8 po (36 x 134 x 1420)



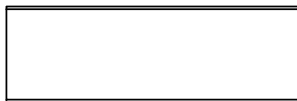
Éléments métalliques (pas à l'échelle)



G1 | SUPPORT - A4M01452
(x8) | 1 1/4 po X 4 1/8 po X 5 po (32 x 104 x 128)



G2 | SUPPORT W - A4M01453
(x4) | 3 po X 5 1/8 po X 9 1/8 po (78 x 130 x 233)



H1 | SUPPORT D'ENTURE - A4M01437
(x4) | 1 1/4 po X 5 1/8 po X 15 3/4 po (33 x 131 x 400)



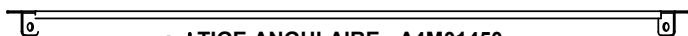
H2 | SUPPORT D'ENTURE - A4M01438
(x12) | 1 1/2 po X 3 po X 15 3/4 po (37 x 77 x 400)



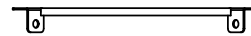
H3 | SUPPORT D'ENTURE - A4M01439
(x4) | 1 1/4 X 5 1/8 po X 19 5/8 po (33 x 131 x 500)



H4 | SUPPORT D'ENTURE - A4M01440
(x4) | 1 1/4 po X 5 1/8 po X 11 po (33 x 130 x 280)

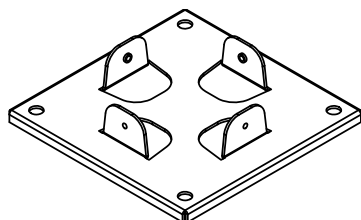


L | TIGE ANGULAIRE - A4M01450
(x4) | 1 1/4 po X 1 1/2 po X 36 3/8 po (33 x 38 x 924)

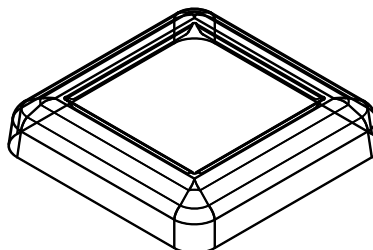


M | TIGE ANGULAIRE - A4M01451
(x4) | 1 1/4 po X 1 1/2 po X 12 7/8 po (33 x 38 x 327)

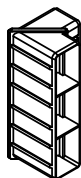
Composants accessoires (pas à l'échelle)



P1 | A4M01454
(x4) | PIED DE POTEAU



P2 | A4M01455
(x4) | COUVRE-PIED DE POTEAU



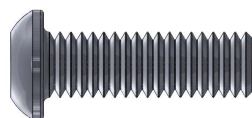
N1 | A6P00493
(x4) | FICHE L



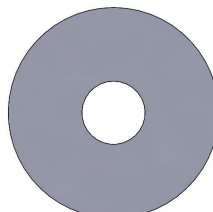
N2 | A4M01352
(x20) | CACHE-TROU



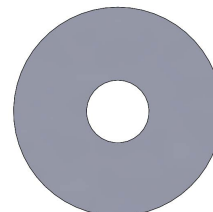
Pièces de quincaillerie



H101101 | TÊTE CYLINDRIQUE TORX À DÉPOUILLE
(380) | 1/4-20x3/4 po



H101053 | RONDELLE EN ACIER
(404) | 6 x 20



H101054 | RONDELLE D'ÉTANCHÉITÉ
(404)



H101102 | TÊTE CYLINDRIQUE TORX À DÉPOUILLE
(24) | 1/4-20x4 po



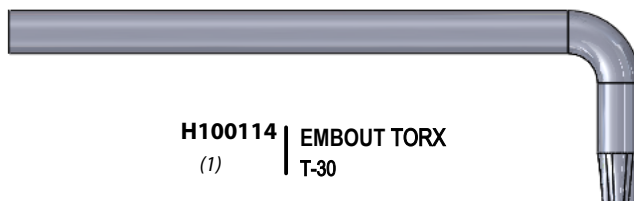
H101103 | VIS À DOUILLE TORX
(20) | 1/4-20



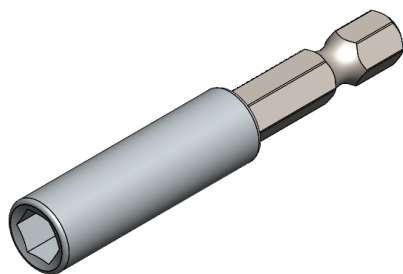
H100120 | ANCRAGE EN BÉTON
(16) | 1/4 x 2



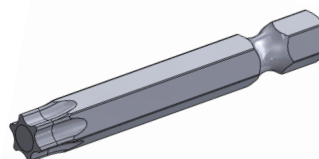
H100630 | RONDELLE PLATE NOIR 8x19
(#)



H100114 | EMBOUT TORX T-30
(1)



H101100 | EXTENSION DE BIT
(1)



H100147 | CLÉ TORX T-30
(1)

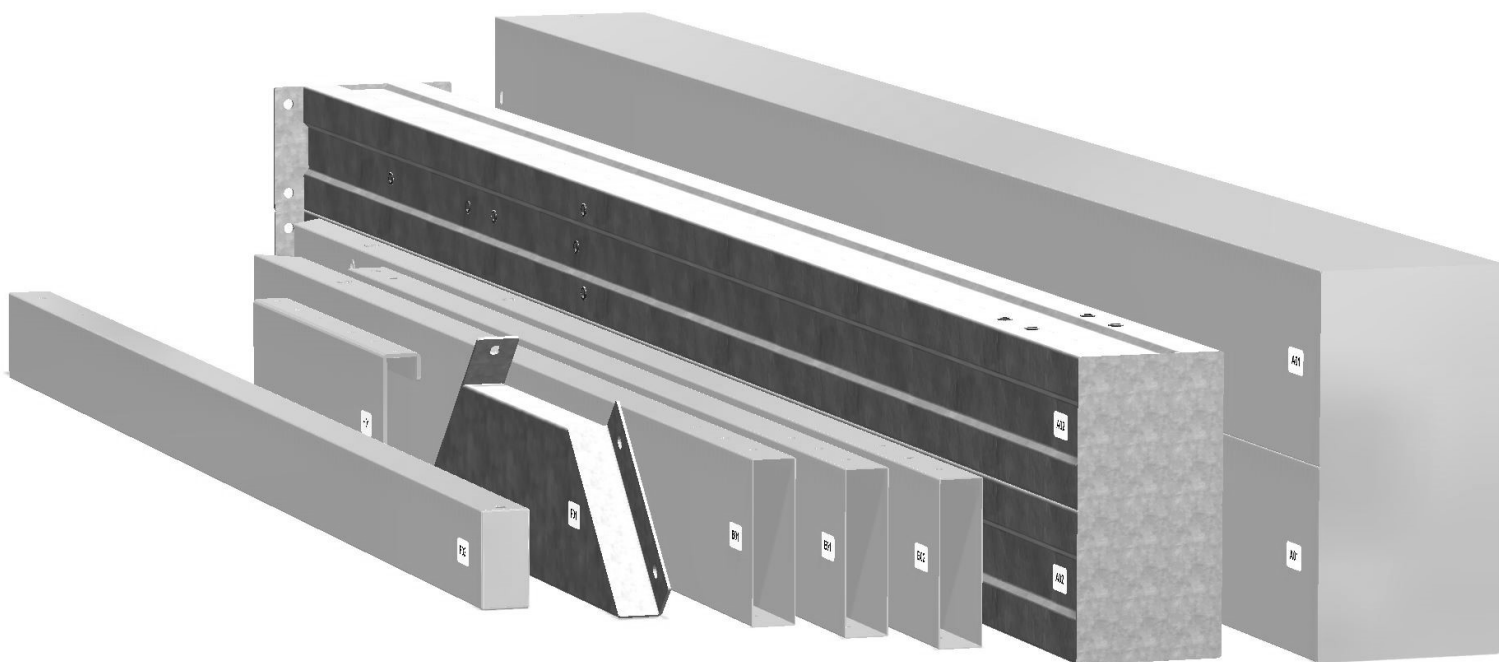
PRÉ-ASSEMBLAGE ÉTAPE 1 - TRI DES PIÈCES

Il est essentiel pour faciliter l'assemblage que vous preniez le temps de trier et d'organiser le bois et la quincaillerie.

PIECES EN METAL:

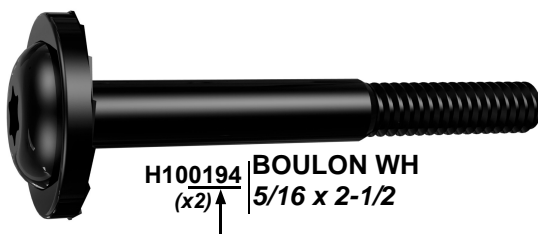
- Organisez les pièces métalliques selon le numéro alphanumérique à trois chiffres estampé sur chaque pièce (ex. P01).
- S'il y a plusieurs pièces avec le même numéro estampé, empilez-les ensemble.
- Des poinçons peuvent être trouvés sur la surface plane des pièces ou sur l'extrémité des pièces.
- Prévoyez suffisamment d'espace - les pièces peuvent prendre beaucoup de place.

REMARQUE : LES CARTONS NE SONT PAS ORGANISÉS PAR NUMÉRO DE PLANCHE.



PIÈCES DE QUINCAILLERIE :

- Nous vous recommandons d'avoir une table séparée pour organiser les pièces de quincaillerie.
- Les sacs de pièces de quincaillerie comportent un numéro de pièce alphanumérique à sept chiffres.
- Vous pouvez organiser vos pièces de quincaillerie par numéro de pièce ou les grouper par type de pièce (c.-à-d. boulons, écrous, etc.).
- Lors de l'assemblage, il vous suffit de référencer les quatre derniers chiffres du numéro.



H100194 BOULON WH
(x2) 5/16 x 2-1/2

PRÉ-ASSEMBLAGE ÉTAPE 2 - OUTILS NÉCESSAIRES



Perceuse sans fil ou perceuse électrique



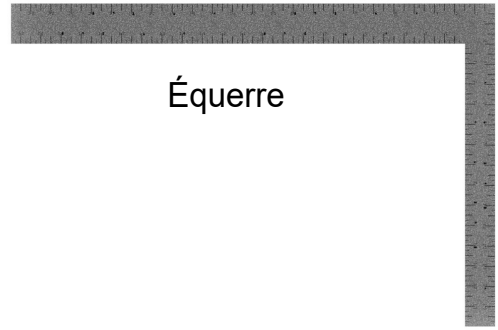
Accessoires de la perceuse :
Tête cruciforme



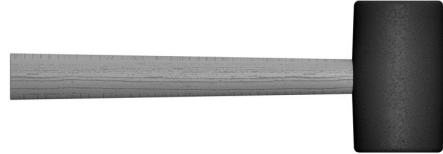
Foret à béton
3/16"



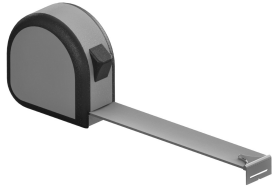
Tournevis cruciforme



Équerre



Maillet en caoutchouc -
En option



Mètre à ruban



Niveau de 24 "

PRÉ-ASSEMBLAGE ÉTAPE 3 - CHOISISSEZ VOTRE MÉTHODE D'ASSEMBLAGE

Plusieurs types d'instructions de montage vous sont proposés.

1. Manuel d'assemblage imprimé inclus avec votre produit
2. Application BILT - Instructions interactives en 3D
3. Combinaison du manuel imprimé et de l'application BILT (Remarque : les numéros d'étape peuvent différer entre les deux méthodes)



BILT.[®]

Scannez pour des instructions 3D faciles

Téléchargez l'application BILT avant de commencer

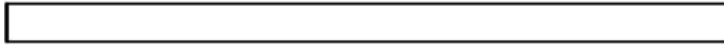
Download on the **App Store**

GET IT ON **Google Play**

Hardware Needed

17

3D assembly instruction showing a metal frame structure with a horizontal bar and hanging components.



F (x12) | **EXTRÉMITÉ DE SOLIVE - A4M01466**
1 5/8 po X 3 1/8 po X 58 1/2 po (41 x 81 x 1485)



H2 (x12) | **SUPPORT D'ENTURE - A4M01438**
1 1/2 po X 3 po X 15 3/4 po (37 x 77 x 400)



H101101 (48) | **TÊTE CYLINDRIQUE TORX À DÉPOUILLE**
1/4-20x3/4 po



H101053 (48) | **RONDELLE EN ACIER 6 x 20**



H101054 (48) | **RONDELLE D'ÉTANCHÉITÉ**

REMPLEZ CETTE ÉTAPE DOUZE FOIS.



NE SERREZ PAS COMPLÈTEMENT LES BOULONS À CETTE ÉTAPE.

GLISSEZ H2 DANS F ET ALIGNEZ LES DEUX TROUS, EN HAUT ET EN BAS.

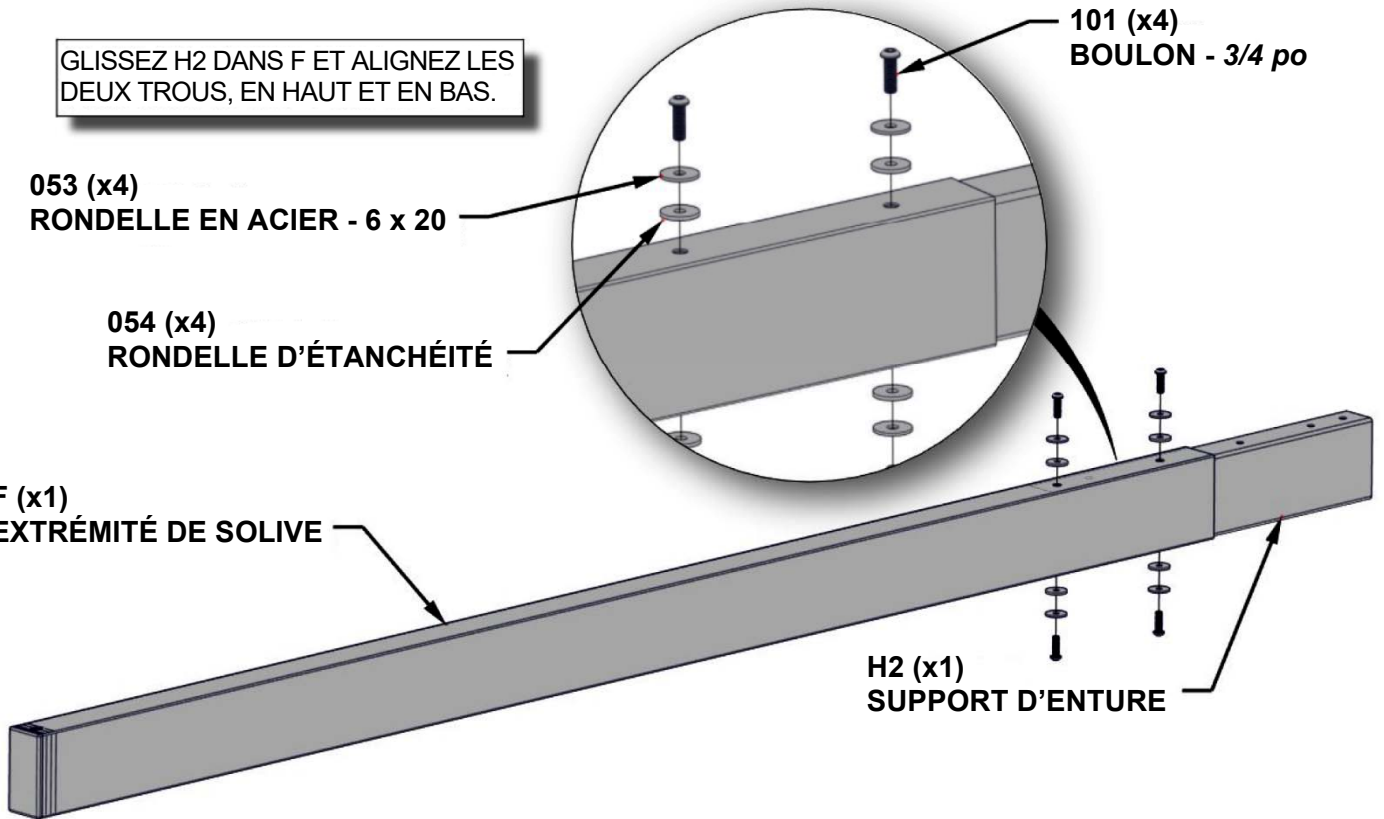
053 (x4)
RONDELLE EN ACIER - 6 x 20

054 (x4)
RONDELLE D'ÉTANCHÉITÉ

F (x1)
EXTRÉMITÉ DE SOLIVE

H2 (x1)
SUPPORT D'ENTURE

101 (x4)
BOULON - 3/4 po





F | **EXTRÉMITÉ DE SOLIVE - A4M01466**
(x12) | 1 5/8 po X 3 1/8 po X 58 1/2 po (41 x 81 x 1485)



H101101 | **TÊTE CYLINDRIQUE TORX À DÉPOUILLE**
(48) | 1/4-20x3/4 po



H101053 | **RONDELLE EN ACIER 6 x 20**
(48)



H101054 | **RONDELLE D'ÉTANCHÉITÉ**
(48)

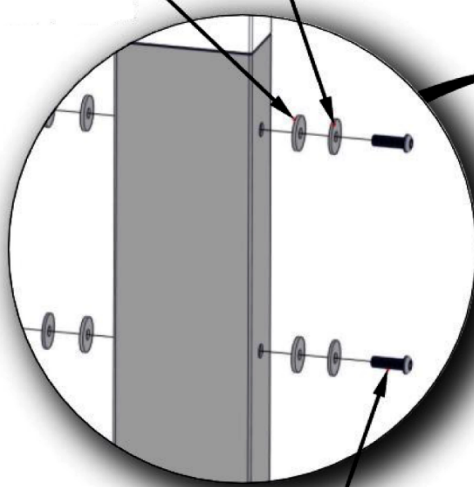
REMPLEZ CETTE ÉTAPE DOUZE FOIS.

GLISSEZ F SUR LE SUPPORT D'ENTURE ET MONTEZ L'ASSEMBLAGE AVEC LE CARTON D'EMBALLAGE EN DESSOUS. TAPEZ DOUCEMENT L'ASSEMBLAGE SUR LE CARTON JUSQU'À CE QUE L'ÉCART SE FERME ET SERREZ TOUS LES BOULONS SUR LA SOLIVE.

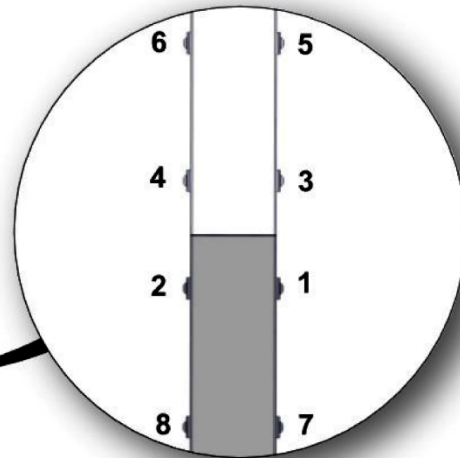
IL EST RECOMMANDÉ DE SERRER COMPLÈTEMENT LES BOULONS DANS CET ORDRE AU COURS DE CETTE ÉTAPE ET DES ÉTAPES SUIVANTES.

053 (x4)
RONDELLE EN ACIER - 6 x 20

054 (x4)
RONDELLE D'ÉTANCHÉITÉ



101 (x4)
BOULON - 3/4 po



F (x1)
EXTRÉMITÉ DE SOLIVE



E2
(x2) | **EXTRÉMITÉ DE SOLIVE - A4M01468**
1 3/8 po X 5 1/4 po X 53 3/4 po (36 x 134 x 1365)



H1
(x2) | **SUPPORT D'ENTURE - A4M01437**
1 1/4 po X 5 1/8 po X 15 3/4 po (33 x 131 x 400)



H101101
(12) | **TÊTE CYLINDRIQUE TORX À DÉPOUILLE**
1/4-20x3/4 po



H101053
(12) | **RONDELLE EN ACIER 6 x 20**

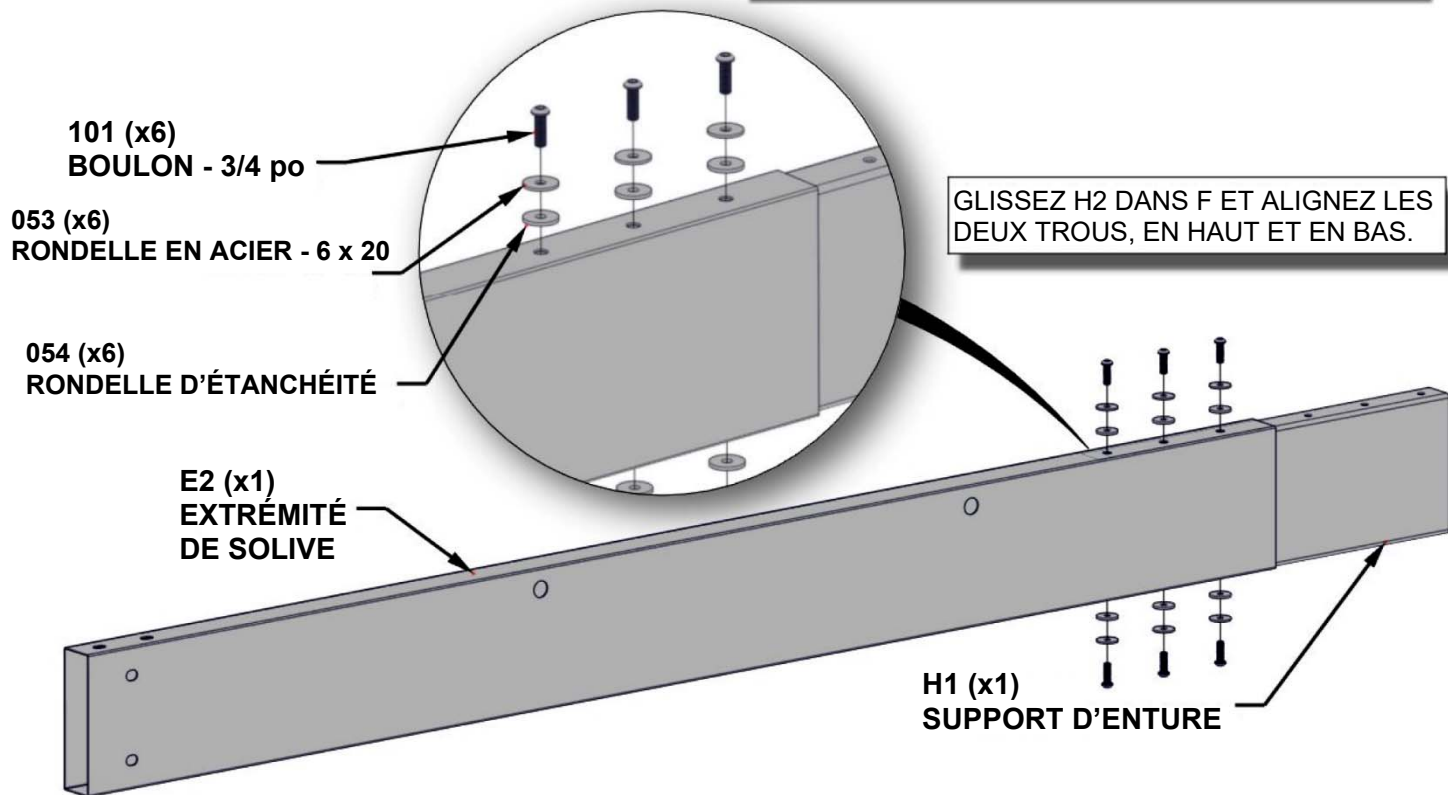


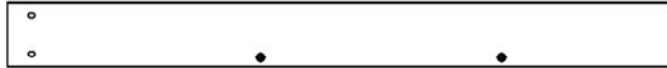
H101054
(12) | **RONDELLE D'ÉTANCHÉITÉ**

EFFECTUEZ CETTE ÉTAPE DEUX FOIS.



NE SERREZ PAS COMPLÈTEMENT LES BOULONS À CETTE ÉTAPE.





E1
(x2) | EXTRÉMITÉ DE SOLIVE - A4M01467
1 3/8 po X 5 1/4 po X 53 3/4 po (36 x 134 x 1365)



H101101
(12) | TÊTE CYLINDRIQUE
TORX À DÉPOUILLE
1/4-20x3/4 po

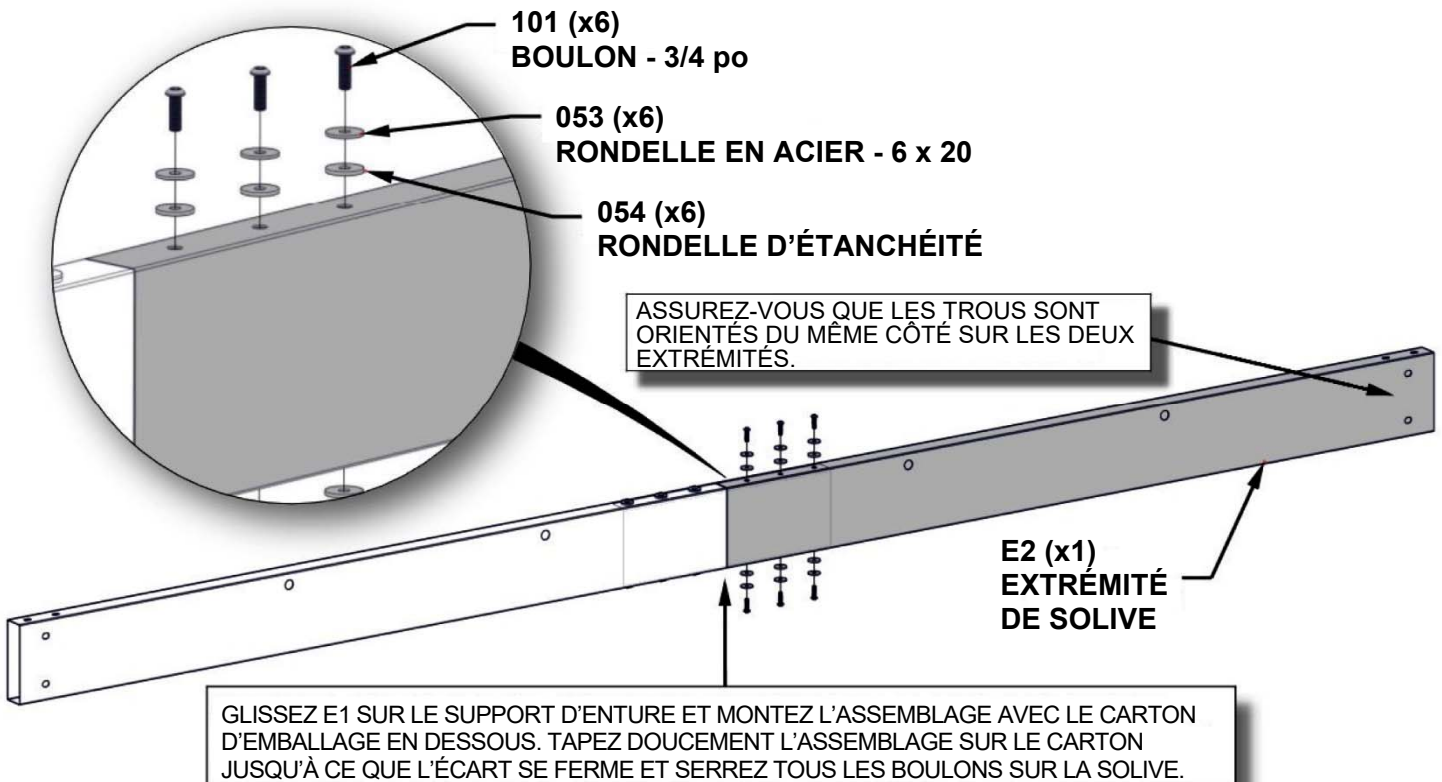


H101053
(12) | RONDELLE EN
ACIER 6 x 20



H101054
(12) | RONDELLE D'ÉTANCHÉITÉ

EFFECTUEZ CETTE ÉTAPE DEUX FOIS.





D1 (x2) | EXTRÉMITÉ DE SOLIVE - A4M01464
1 3/8 po X 5 1/4 po X 59 7/8 po (36 x 134 x 1521)



H1 (x2) | SUPPORT D'ENTURE - A4M01437
1 1/4 po X 5 1/8 po X 15 3/4 po (33 x 131 x 400)



H101101 (12) | TÊTE CYLINDRIQUE TORX À DÉPOUILLE
1/4-20x3/4 po



H101053 (12) | RONDELLE EN ACIER 6 x 20

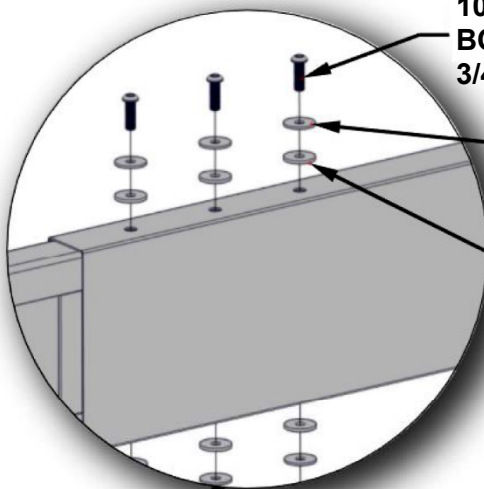


H101054 (12) | RONDELLE D'ÉTANCHÉITÉ

EFFECTUEZ CETTE ÉTAPE DEUX FOIS.



NE SERREZ PAS COMPLÈTEMENT LES BOULONS À CETTE ÉTAPE.



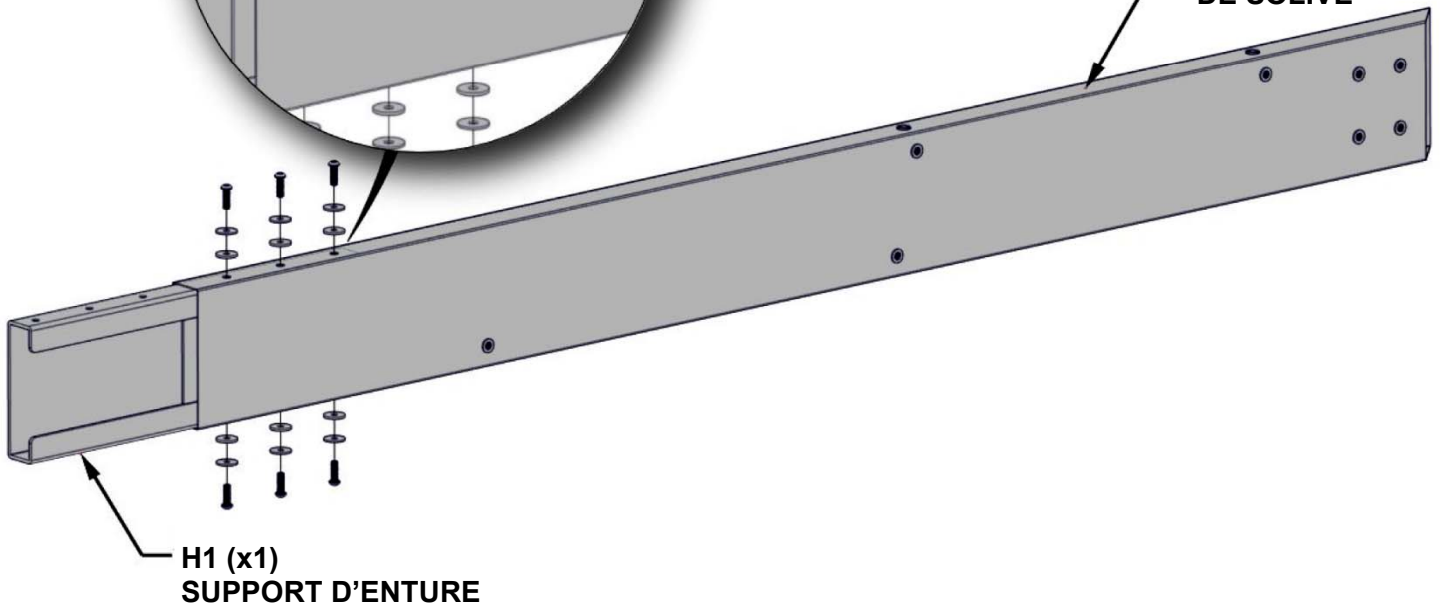
101 (x6)
BOULON -
3/4 po

053 (x6)
RONDELLE EN ACIER - 6 x 20

054 (x6)
RONDELLE D'ÉTANCHÉITÉ

D1 (x1)
EXTRÉMITÉ
DE SOLIVE

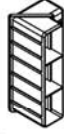
GLISSEZ H2 DANS D1 ET ALIGNEZ LES DEUX TROUS, EN HAUT ET EN BAS.



H1 (x1)
SUPPORT D'ENTURE



D2 (x2) | **EXTRÉMITÉ DE SOLIVE - A4M01465**
1 3/8 po X 5 1/4 po X 59 7/8 po (36 x 134 x 1521)



N1 (x4) | **A6P00493**
FICHE L



H101101 (12) | **TÊTE CYLINDRIQUE TORX À DÉPOUILLE**
1/4-20x3/4 po

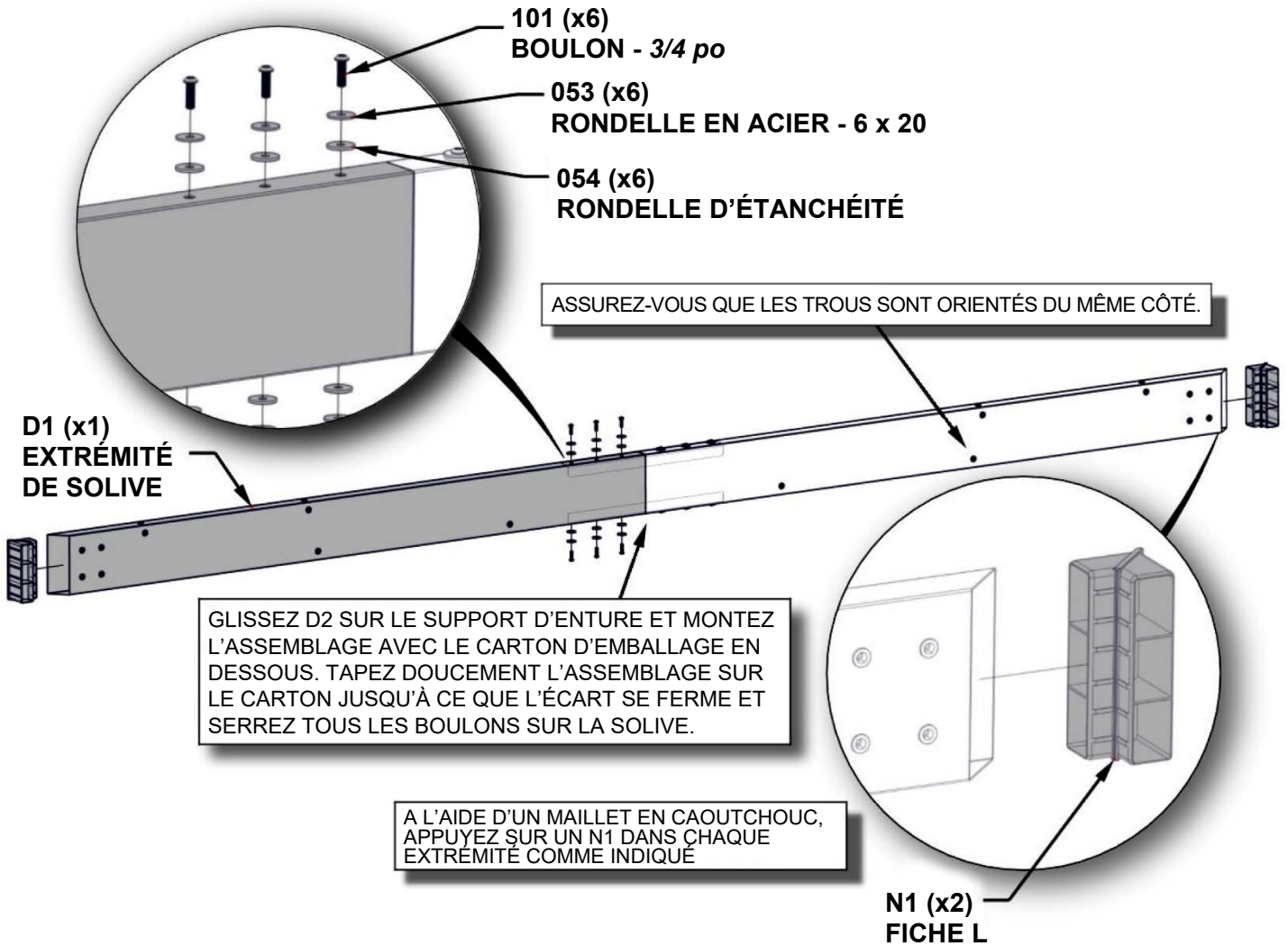


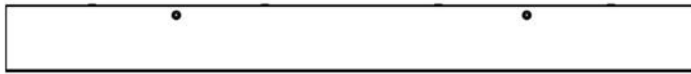
H101053 (12) | **RONDELLE EN ACIER 6 x 20**



H101054 (12) | **RONDELLE D'ÉTANCHÉITÉ**

EFFECTUEZ CETTE ÉTAPE DEUX FOIS.





C3 SOLIVE - A4M01463
(x2) 1 3/8 po X 5 1/4 po X 55 7/8 po (36 x 134 x 1420)



H4 SUPPORT D'ENTURE - A4M01440
(x4) 1 1/4 po X 5 1/8 po X 11 po (33 x 130 x 280)



H101101 TÊTE CYLINDRIQUE
(16) TORX À DÉPOUILLE
1/4-20x3/4 po



H101053 RONDELLE EN
(16) ACIER 6 x 20

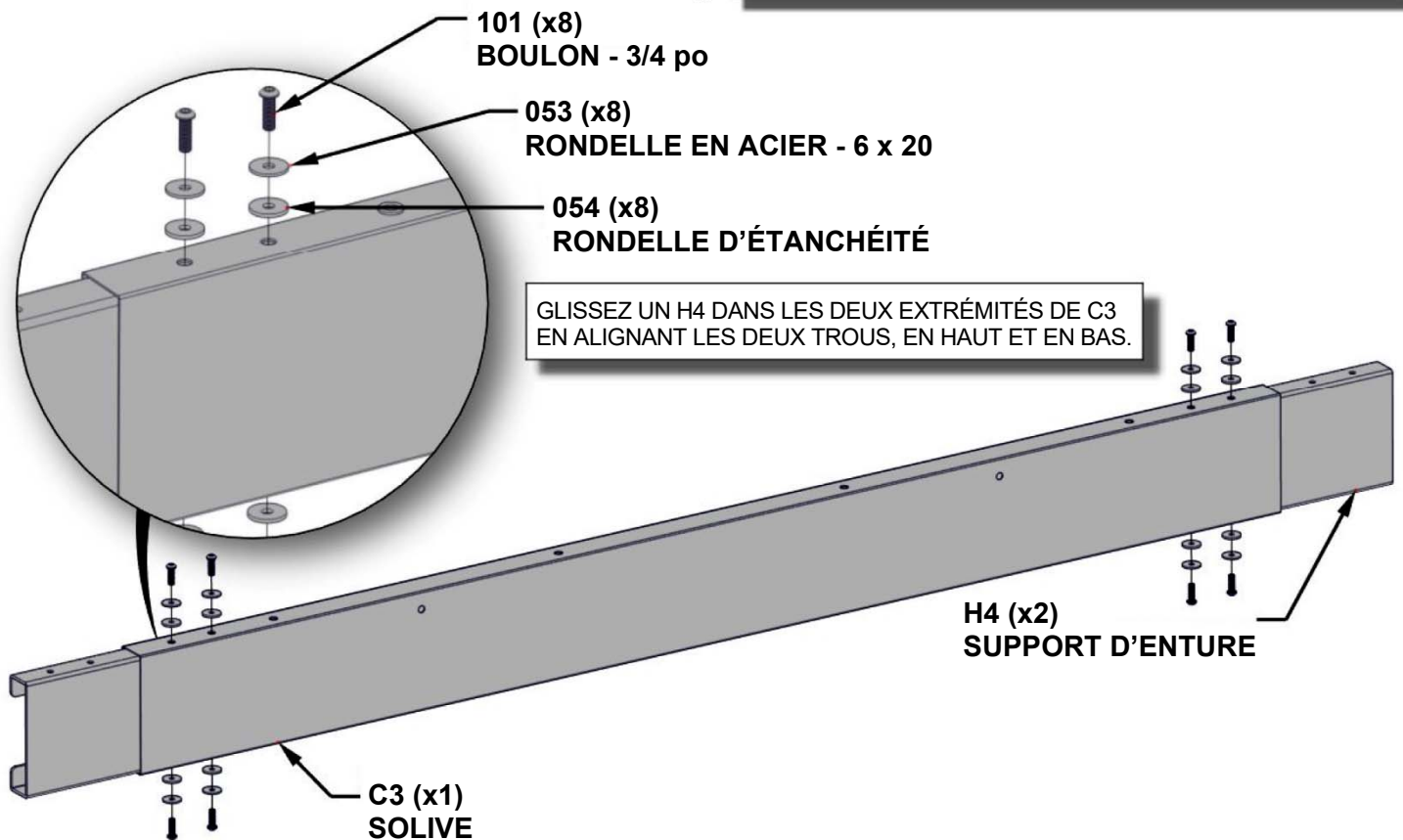


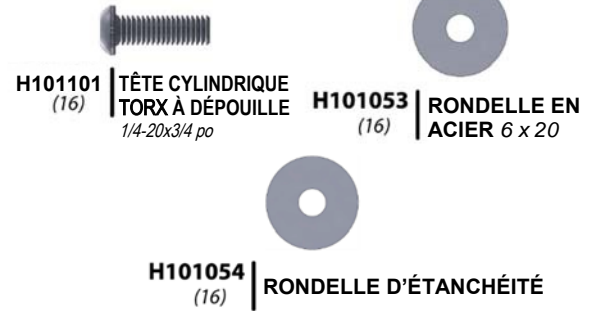
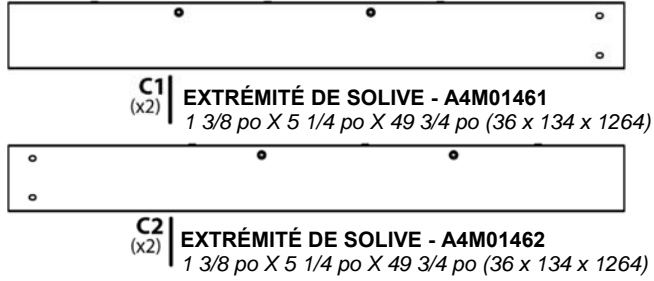
H101054 RONDELLE D'ÉTANCHÉITÉ
(16)

EFFECTUEZ CETTE ÉTAPE DEUX FOIS.

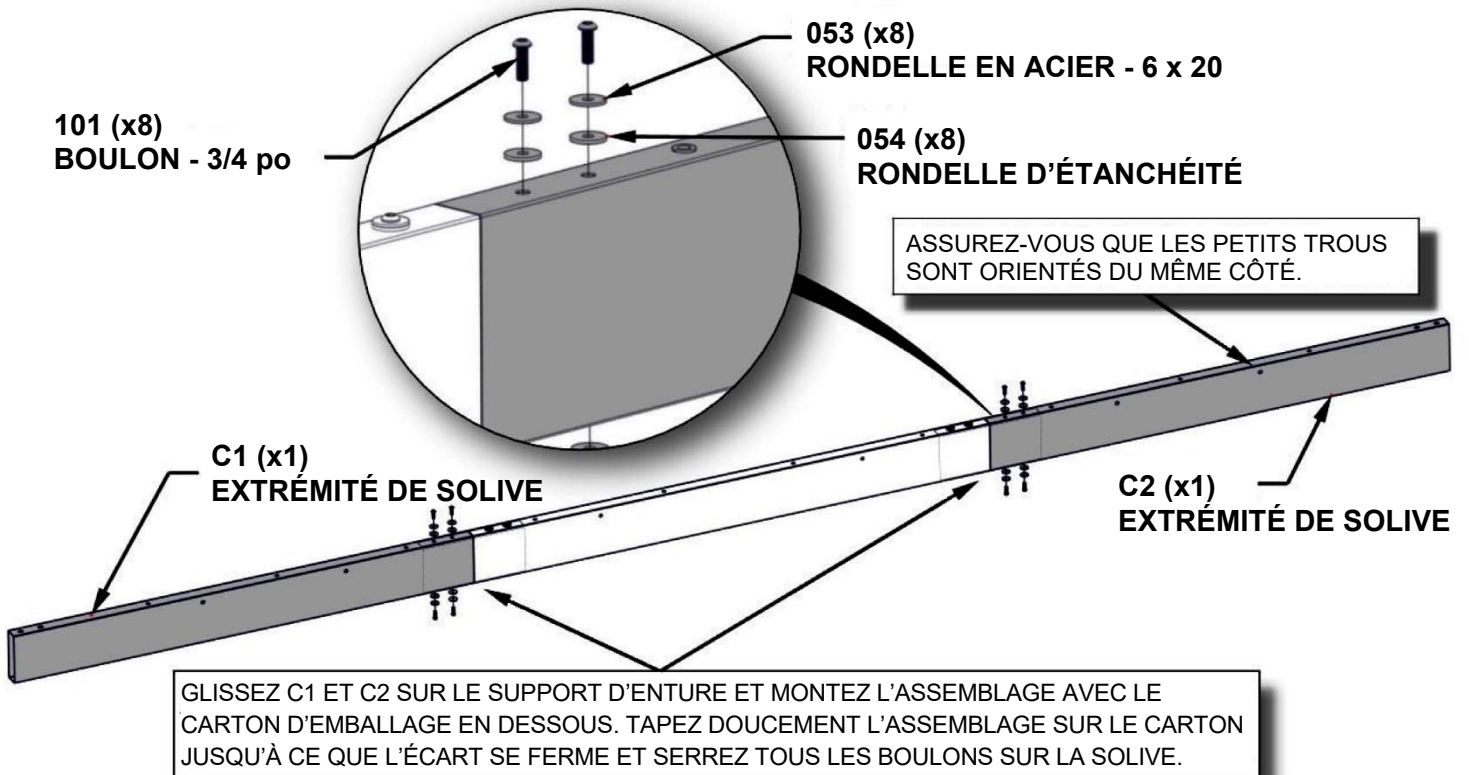


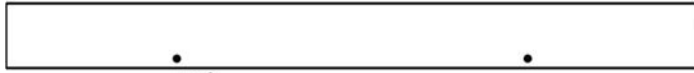
NE SERREZ PAS COMPLÈTEMENT LES BOULONS À CETTE ÉTAPE.





EFFECTUEZ CETTE ÉTAPE DEUX FOIS.





B3
(x2) | **SOLIVE - A4M01460**
1 3/8 po X 5 1/4 po X 55 7/8 po (36 x 134 x 1420)



H3
(x4) | **SUPPORT D'ENTURE - A4M01439**
1 1/4 X 5 1/8 po X 19 5/8 po (33 x 131 x 500)



H101101
(24) | **TÊTE CYLINDRIQUE TORX À DÉPOUILLE**
1/4-20x3/4 po



H101053
(24) | **RONDELLE EN ACIER 6 x 20**



H101054
(24) | **RONDELLE D'ÉTANCHÉITÉ**

EFFECTUEZ CETTE ÉTAPE DEUX FOIS.



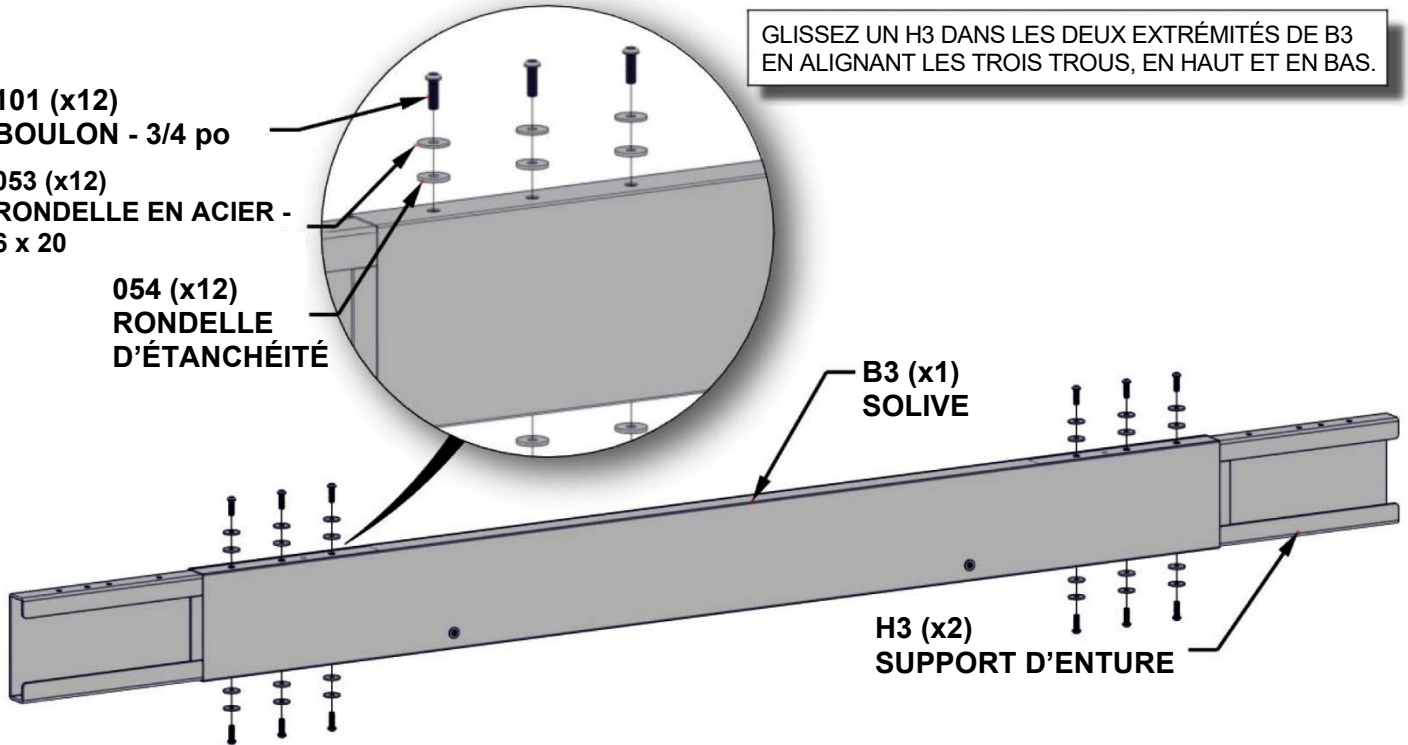
NE SERREZ PAS COMPLÈTEMENT LES BOULONS À CETTE ÉTAPE.

GLISSEZ UN H3 DANS LES DEUX EXTRÉMITÉS DE B3 EN ALIGNANT LES TROIS TROUS, EN HAUT ET EN BAS.

101 (x12)
BOULON - 3/4 po

053 (x12)
RONDELLE EN ACIER - 6 x 20

054 (x12)
RONDELLE D'ÉTANCHÉITÉ

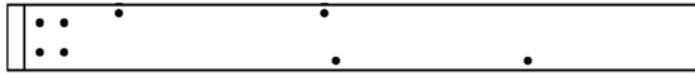


B3 (x1)
SOLIVE

H3 (x2)
SUPPORT D'ENTURE



B1
(x2) | EXTRÉMITÉ DE SOLIVE - A4M01461
1 3/8 po X 5 1/4 po X 49 3/4 po (36 x 134 x 1264)



B2
(x2) | EXTRÉMITÉ DE SOLIVE - A4M01462
1 3/8 po X 5 1/4 po X 49 3/4 po (36 x 134 x 1264)



H101101
(24) | TÊTE CYLINDRIQUE
TORX À DÉPOUILLE
1/4-20x3/4 po

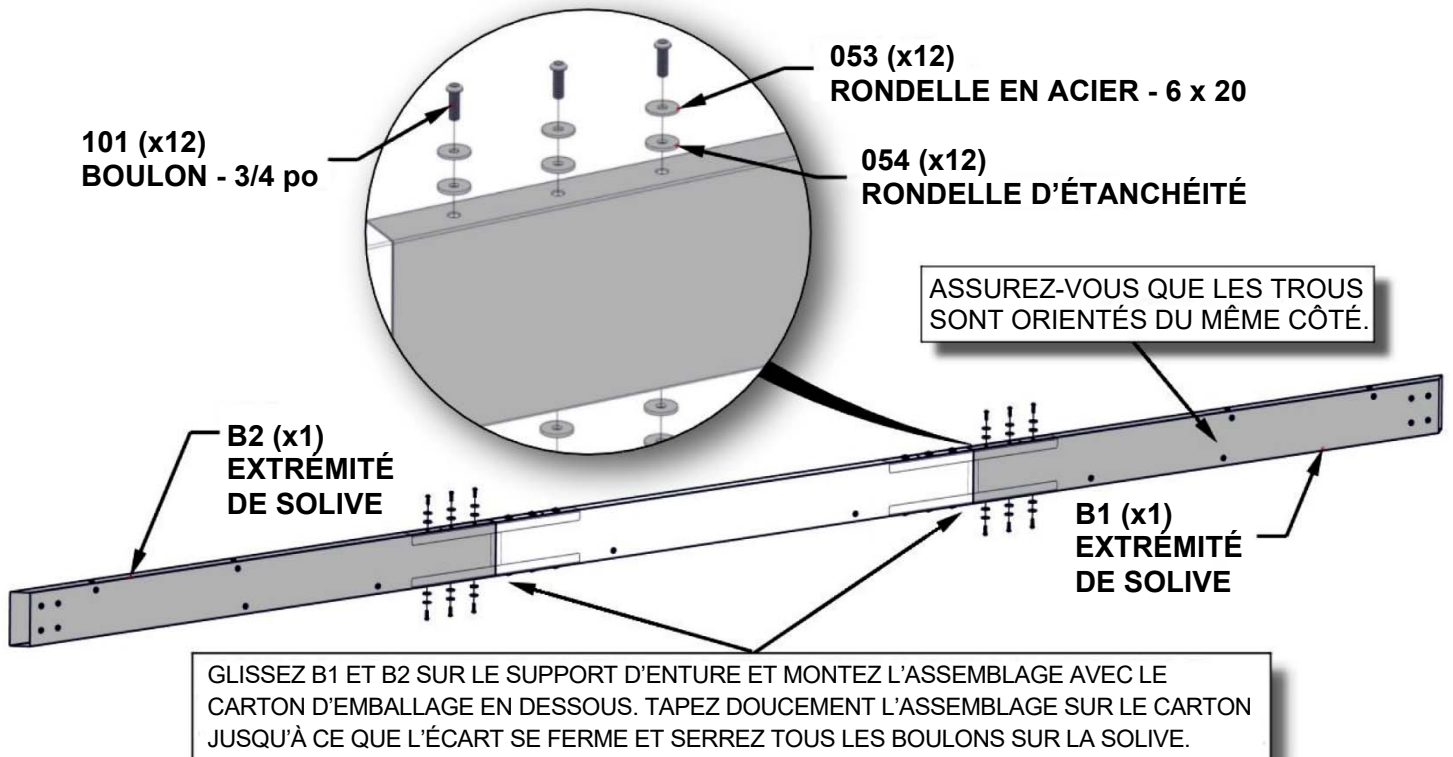


H101053
(24) | RONDELLE EN
ACIER 6 x 20



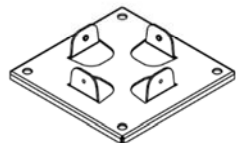
H101054
(24) | RONDELLE D'ÉTANCHÉITÉ

EFFECTUEZ CETTE ÉTAPE DEUX FOIS.

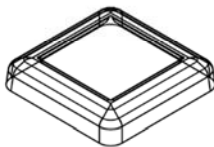




A (x4) | **POTEAU - A4M01436**
6 po X 6 po X 89 po (152 x 152 x 2261)



P1 (x4) | **A4M01454**
PIED DE POTEAU



P2 (x4) | **A4M01455**
COUVRE-PIED DE POTEAU

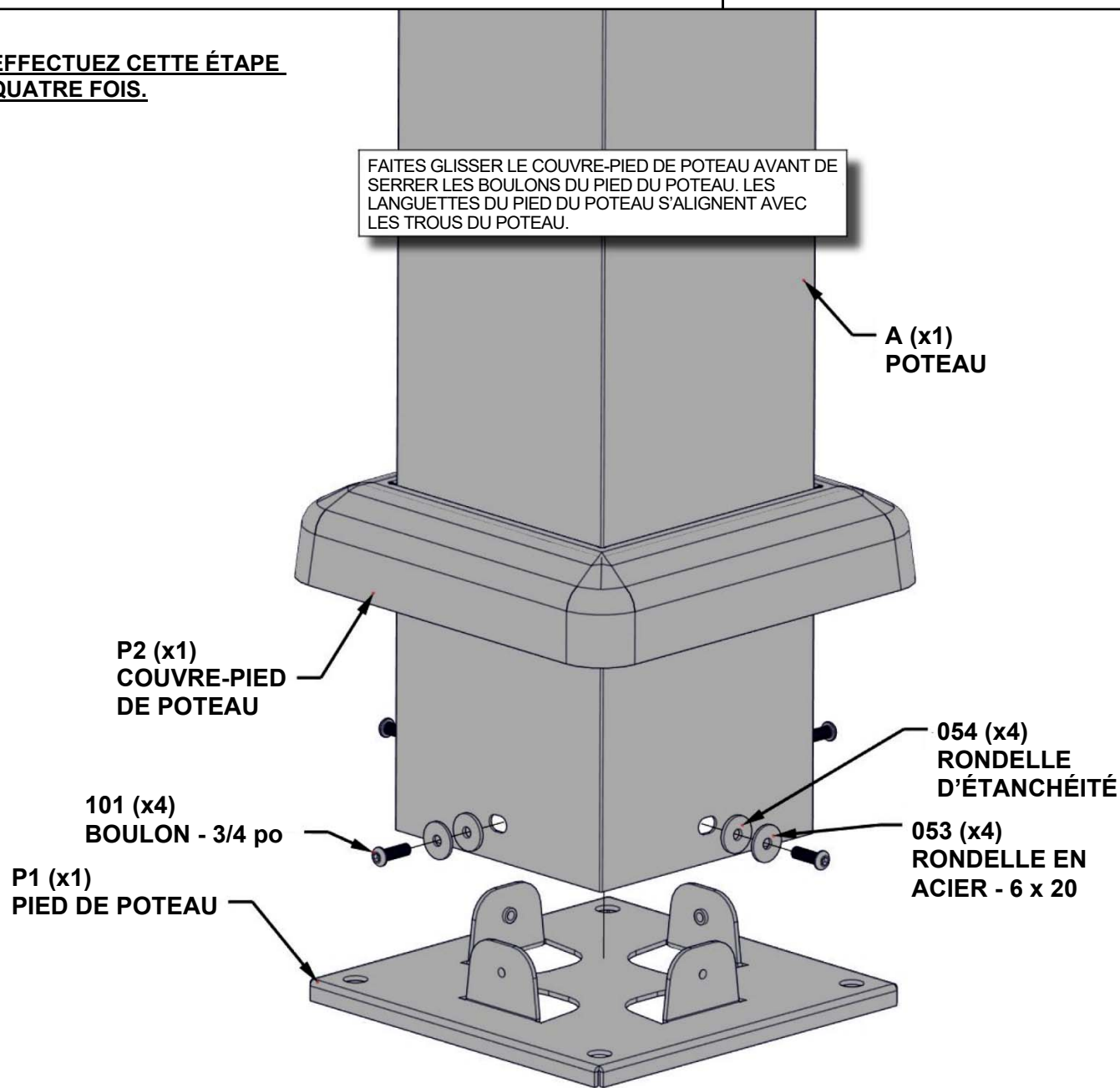
H101101 (16) | **TÊTE CYLINDRIQUE TORX À DÉPOUILLE**
1/4-20x3/4 po

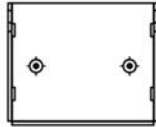
H101053 (16) | **RONDELLE EN ACIER 6 x 20**

H101054 (16) | **RONDELLE D'ÉTANCHÉITÉ**

EFFECTUEZ CETTE ÉTAPE QUATRE FOIS.

FAITES GLISSER LE COUVRE-PIED DE POTEAU AVANT DE SERRER LES BOULONS DU PIED DU POTEAU. LES LANGUETTES DU PIED DU POTEAU S'ALIGNENT AVEC LES TROUS DU POTEAU.





G1
(x8) | **SUPPORT - A4M01452**
1 1/4 po X 4 1/8 po X 5 po (32 x 104 x 128)



H101101
(16) | **TÊTE CYLINDRIQUE
TORX À DÉPOUILLE**
1/4-20x3/4 po



H101053
(16) | **RONDELLE EN
ACIER 6 x 20**



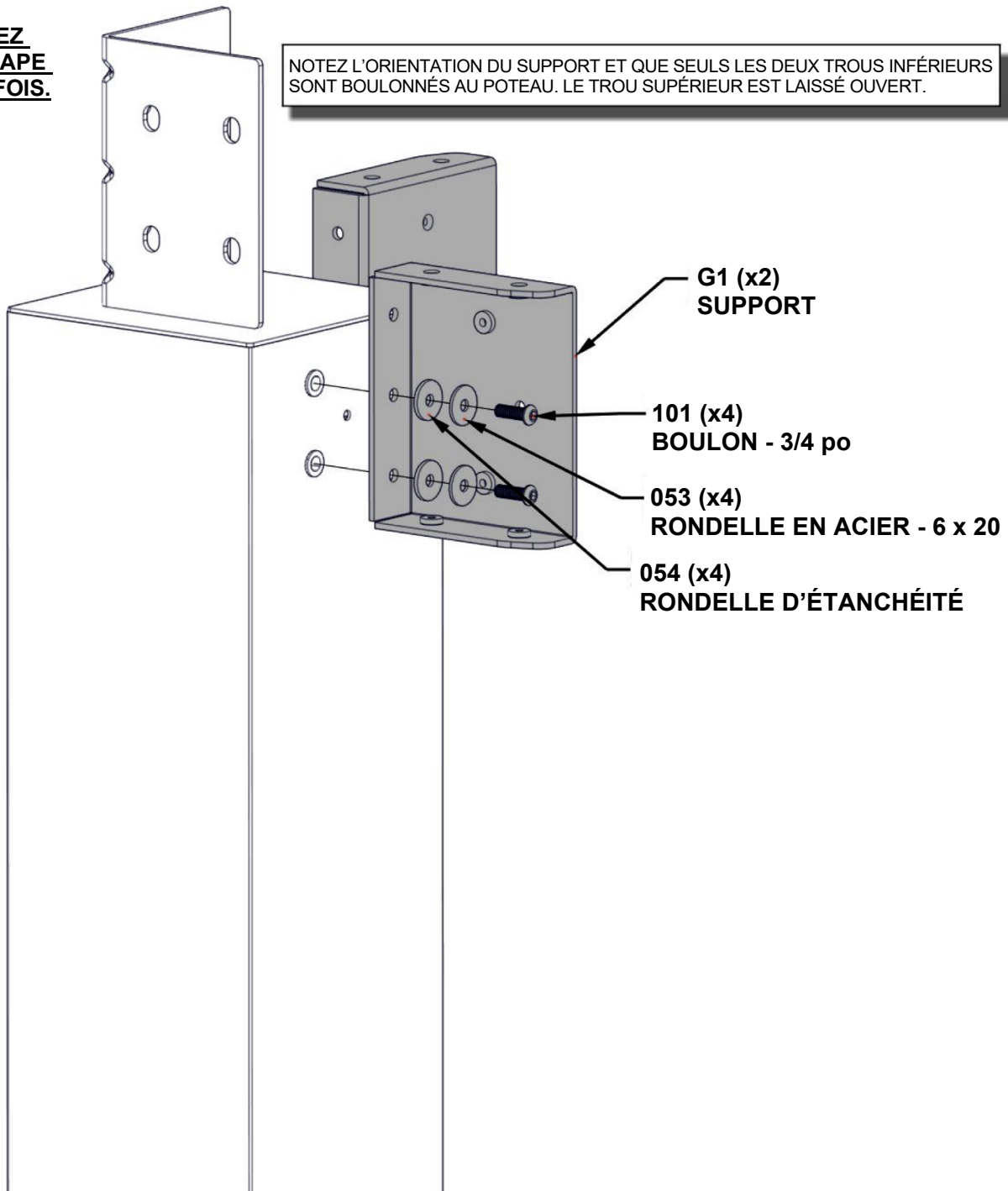
H101054
(16) | **RONDELLE D'ÉTANCHÉITÉ**



L'ORIENTATION ET LA FIXATION CORRECTES SONT ESSENTIELLES POUR ASSURER LES ÉTAPES ULTÉRIEURES.

**EFFECTUEZ
CETTE ÉTAPE
QUATRE FOIS.**

NOTEZ L'ORIENTATION DU SUPPORT ET QUE SEULS LES DEUX TROUS INFÉRIEURS SONT BOULONNÉS AU POTEAU. LE TROU SUPÉRIEUR EST LAISSÉ OUVERT.

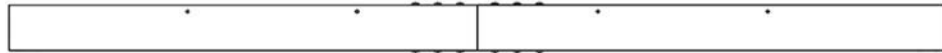


G1 (x2)
SUPPORT

101 (x4)
BOULON - 3/4 po

053 (x4)
RONDELLE EN ACIER - 6 x 20

054 (x4)
RONDELLE D'ÉTANCHÉITÉ



(2) ASSEMBLAGE DE LA SOLIVE D'EXTRÉMITÉ INTÉRIEURE - À PARTIR DES ÉTAPES 3 ET 4

H101101
(16)



TÊTE CYLINDRIQUE
TORX À DÉPOUILLE
1/4-20x3/4 po

H101053
(16)



RONDELLE EN
ACIER 6 x 20

H101054
(16)

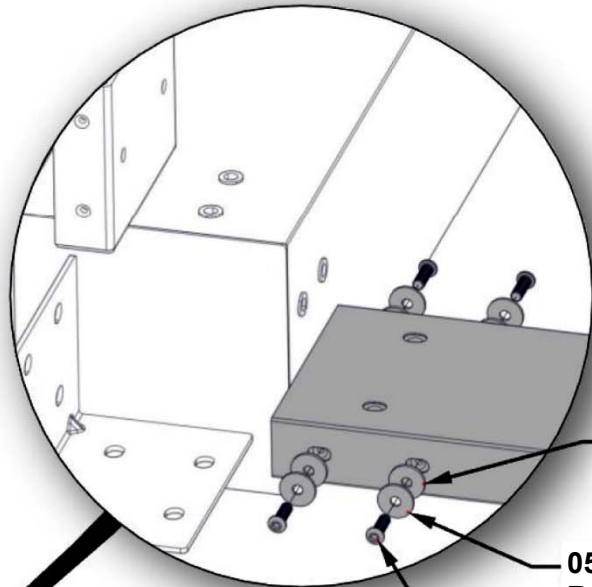


RONDELLE D'ÉTANCHÉITÉ

EFFECTUEZ CETTE ÉTAPE DEUX FOIS.



NE SERREZ PAS COMPLÈTEMENT LES BOULONS À CETTE ÉTAPE.



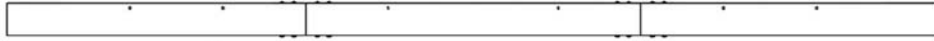
054 (x8)
RONDELLE EN ACIER

053 (x8)
RONDELLE
D'ÉTANCHÉITÉ - 6x20

101 (x8)
BOULON - 3/4 po

EXTRÉMITÉ INTÉRIEURE
ASSEMBLAGE DE SOLIVE (x 1)

ASSUREZ UNE ORIENTATION CORRECTE DU TROU AVEC LES TROUS ORIENTÉS VERS LE HAUT ET LES TROUS PLUS GRANDS SITUÉS SUR LA SOLIVE FACE À L'INTÉRIEUR.



(2) ASSEMBLAGE DE LA SOLIVE LATÉRALE INTÉRIEURE - À PARTIR DES ÉTAPES 7 ET 8



H101101 (12) TÊTE CYLINDRIQUE TORX À DÉPOUILLE 1/4-20x3/4 po



H101053 (12) RONDELLE EN ACIER 6 x 20

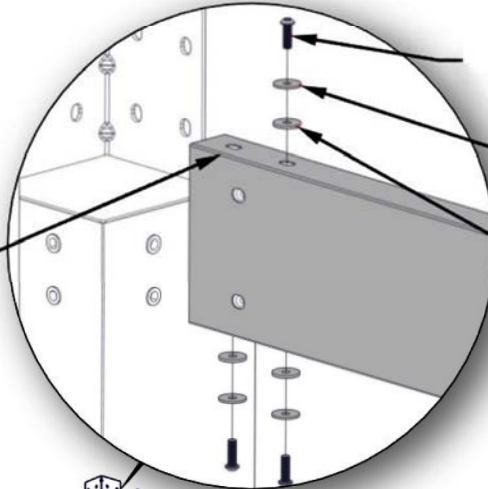


H101054 (12) RONDELLE D'ÉTANCHÉITÉ

REDRESSEZ LES ASSEMBLAGES DE L'ÉTAPE PRÉCÉDENTE. GLISSEZ LES SOLIVES SUR LES SUPPORTS ET BOULONNEZ-LES. NOTEZ L'ORIENTATION ET L'EMPLACEMENT DES BOULONS.



LAISSEZ LE TROU DE BOULON OUVERT.



101 (x12) BOULON - 3/4 po

053 (x12) RONDELLE D'ÉTANCHÉITÉ - 6x20

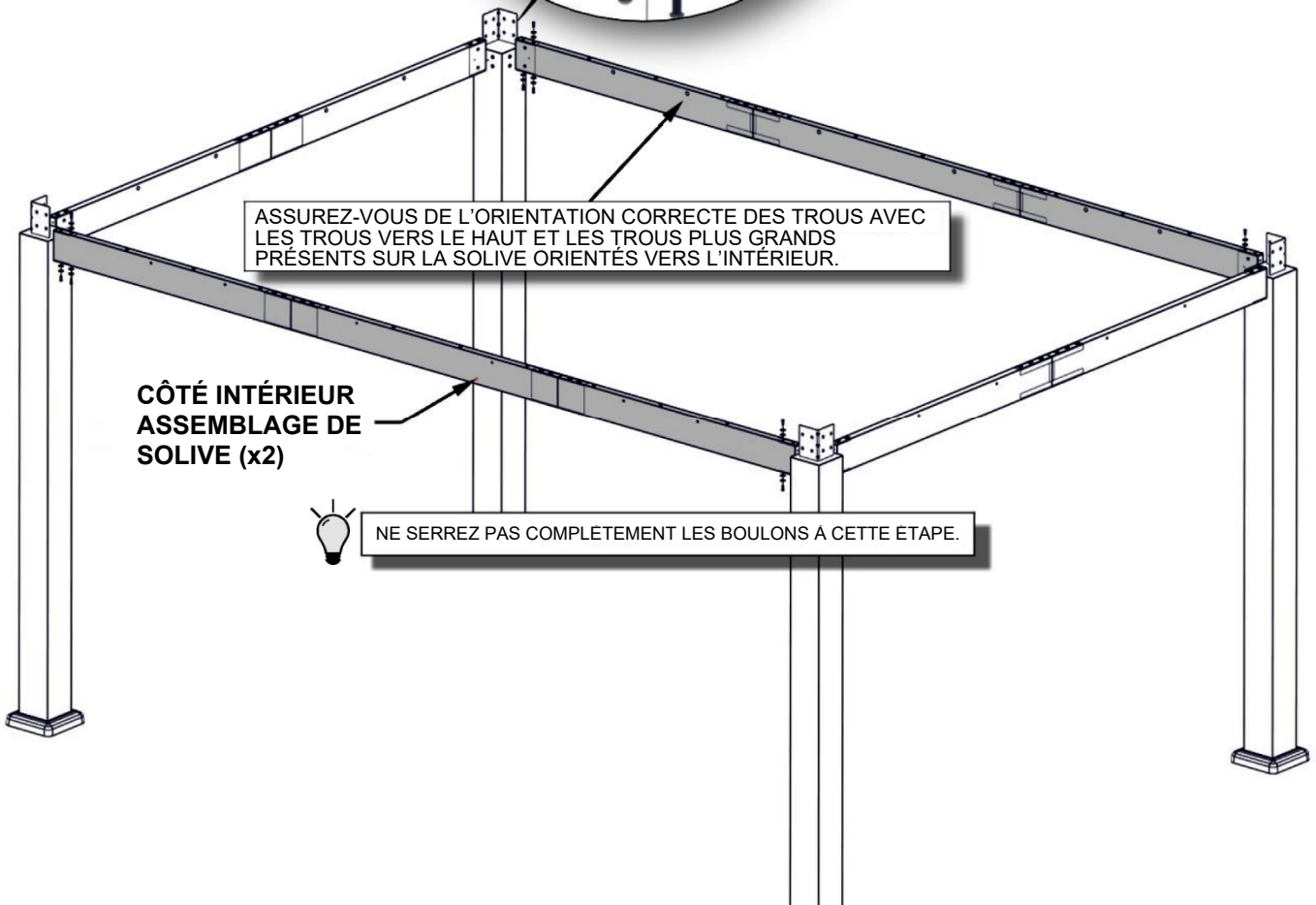
054 (x12) RONDELLE EN ACIER

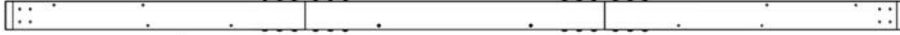
ASSUREZ-VOUS DE L'ORIENTATION CORRECTE DES TROUS AVEC LES TROUS VERS LE HAUT ET LES TROUS PLUS GRANDS PRÉSENTS SUR LA SOLIVE ORIENTÉS VERS L'INTÉRIEUR.

CÔTÉ INTÉRIEUR ASSEMBLAGE DE SOLIVE (x2)



NE SERREZ PAS COMPLÈTEMENT LES BOULONS A CETTE ÉTAPE.





(2) ASSEMBLAGE DE LA SOLIVE LATÉRALE EXTÉRIEURE - À PARTIR DES ÉTAPES 9 ET 10

H101101 (16) TÊTE CYLINDRIQUE TORX À DÉPOUILLE 1/4-20x3/4 po

H101053 (16) RONDELLE EN ACIER 6 x 20

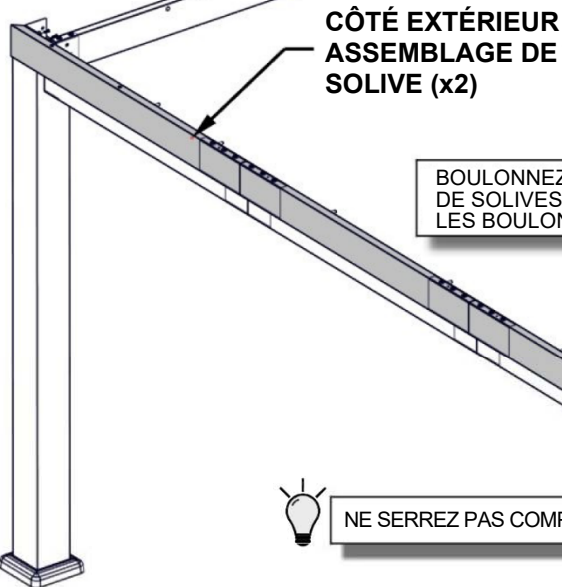
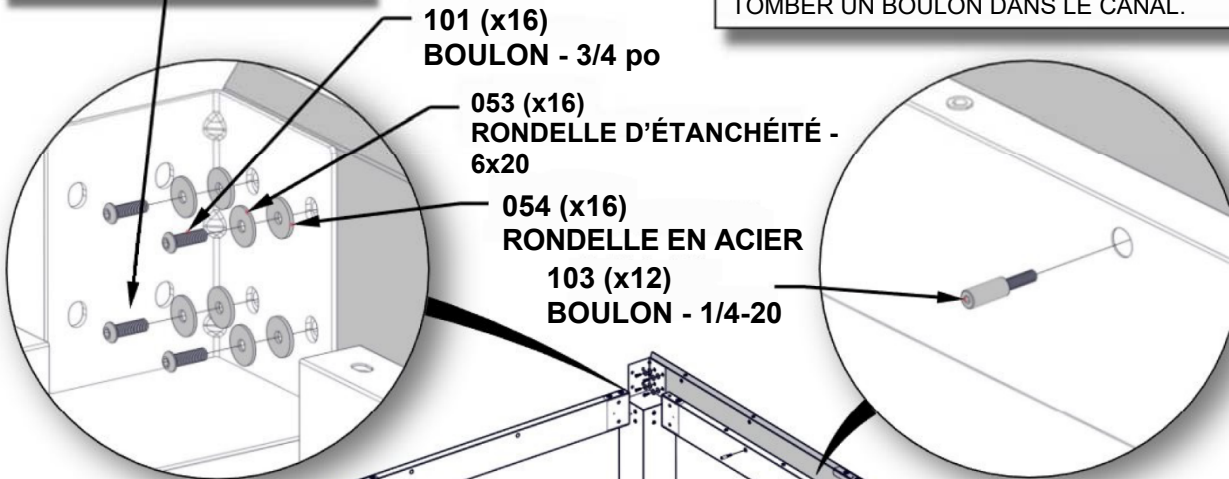
H101103 (12) VIS À DOUILLE TORX 1/4-20

H101054 (16) RONDELLE D'ÉTANCHÉITÉ



SERREZ LES BOULONS INFÉRIEURS À LA MAIN AVEC UNE CLÉ.

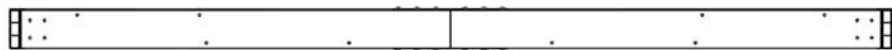
LORSQUE VOUS INSÉREZ LES BOULONS 103, UTILISEZ LA CLÉ HEXAGONALE POUR LES AMORCER. CELA RÉDUIRA LE RISQUE DE FAIRE TOMBER UN BOULON DANS LE CANAL.



TROUS DE BOULON ORIENTÉS VERS LE HAUT.



NE SERREZ PAS COMPLÈTEMENT LES BOULONS À CETTE ÉTAPE.



(2) ASSEMBLAGE DE LA SOLIVE D'EXTRÉMITÉ EXTÉRIEURE - À PARTIR DES ÉTAPES 5 ET 6

H101101 (16) TÊTE CYLINDRIQUE TORX À DÉPOUILLE 1/4-20x3/4 po

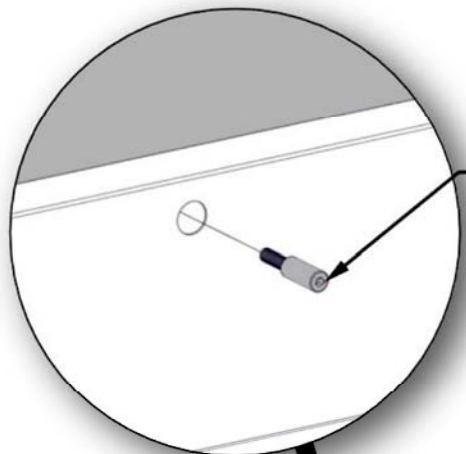
H101053 (16) RONDELLE EN ACIER 6 x 20

H101103 (8) VIS À DOUILLE TORX 1/4-20

H101054 (16) RONDELLE D'ÉTANCHÉITÉ



LORSQUE VOUS INSÉREZ LES BOULONS 103, UTILISEZ LA CLÉ HEXAGONALE POUR LES AMORCER. CELA RÉDUIRA LE RISQUE DE FAIRE TOMBER UN BOULON DANS LE CANAL.

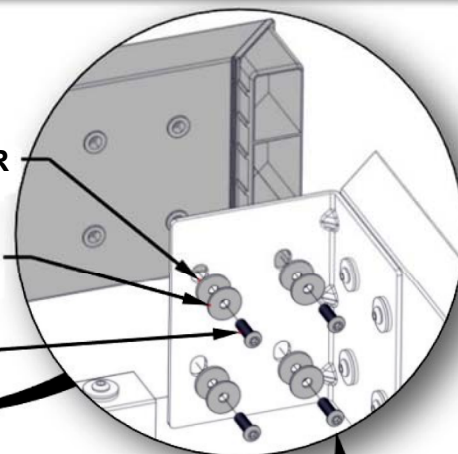


103 (x12) BOULON - 1/4-20

054 (x16) RONDELLE EN ACIER

053 (x16) RONDELLE D'ÉTANCHÉITÉ - 6x20

101 (x16) BOULON - 3/4 po



TROUS DE BOULON ORIENTÉS VERS LE HAUT.

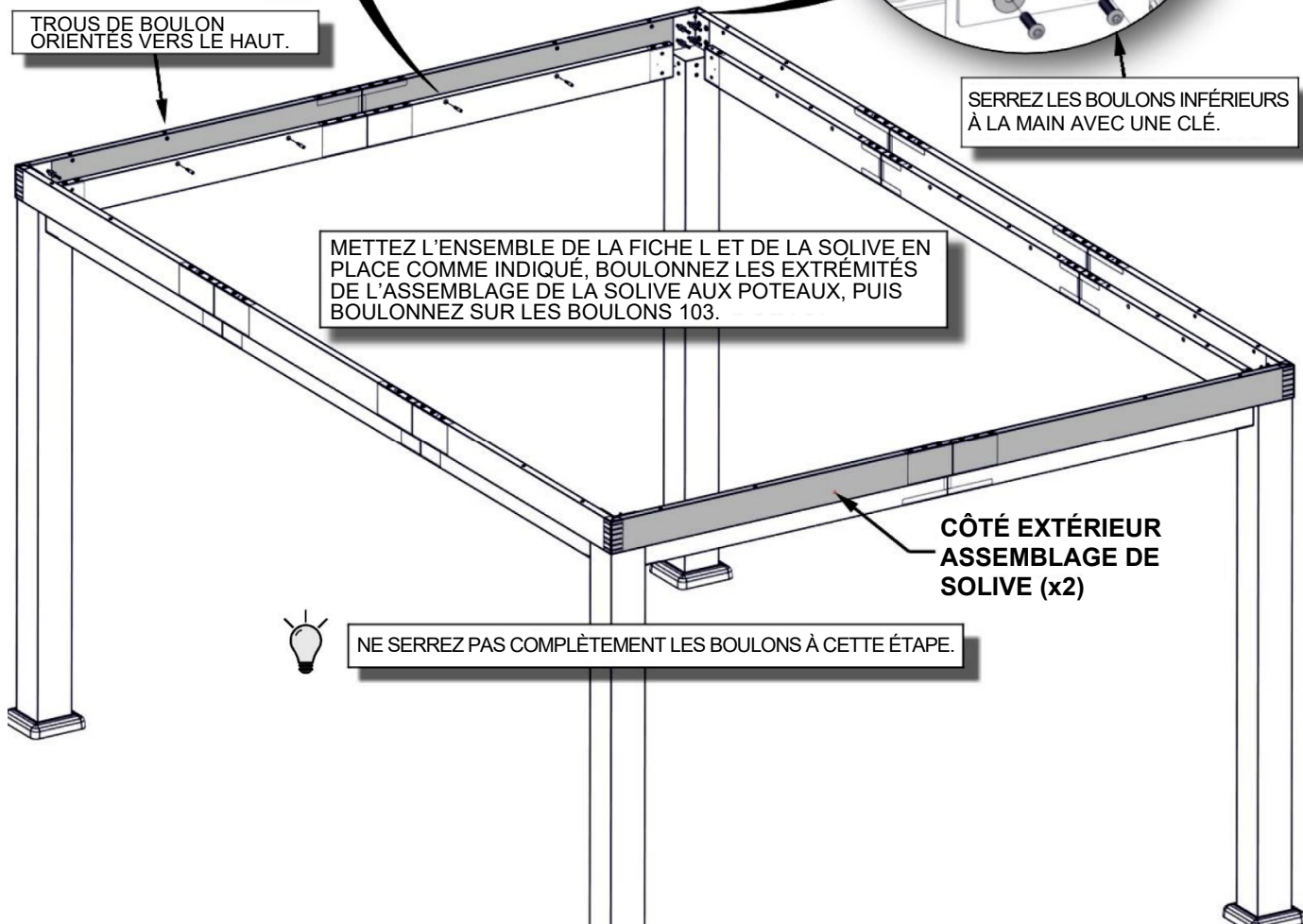
SERREZ LES BOULONS INFÉRIEURS À LA MAIN AVEC UNE CLÉ.

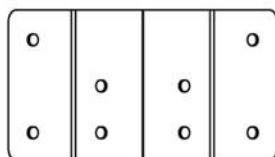
METTEZ L'ENSEMBLE DE LA FICHE L ET DE LA SOLIVE EN PLACE COMME INDICÉ, BOULONNEZ LES EXTRÉMITÉS DE L'ASSEMBLAGE DE LA SOLIVE AUX POTEAUX, PUIS BOULONNEZ SUR LES BOULONS 103.

CÔTÉ EXTÉRIEUR ASSEMBLAGE DE SOLIVE (x2)



NE SERREZ PAS COMPLÈTEMENT LES BOULONS À CETTE ÉTAPE.





G2
(x4) **SUPPORT W - A4M01453**
3 po X 5 1/8 po X 9 1/8 po (78 x 130 x 233)



H101101
(32) **TÊTE CYLINDRIQUE TORX À DÉPOUILLE**
1/4-20x3/4 po

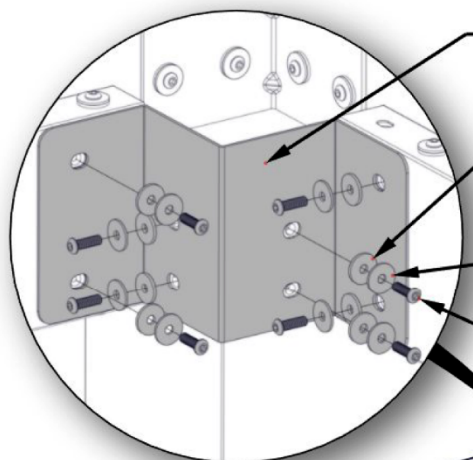


H101053
(32) **RONDELLE EN ACIER 6 x 20**



H101054
(32) **RONDELLE D'ÉTANCHÉITÉ**

FIXEZ ET SERREZ COMPLÈTEMENT LE SUPPORT W EN PREMIER.

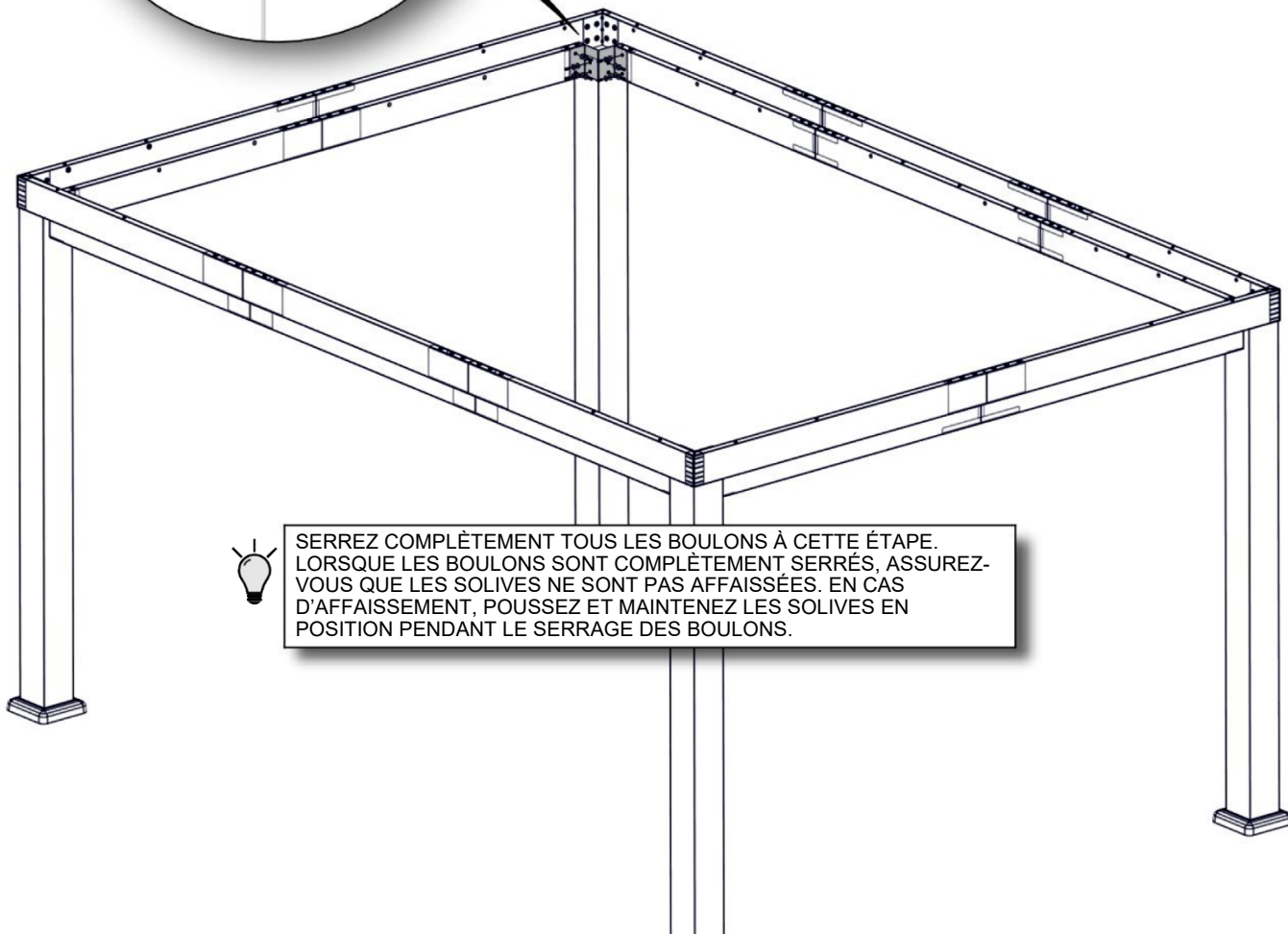


G2 (x4)
SUPPORT W

054 (x32)
RONDELLE EN ACIER

053 (x32)
RONDELLE D'ÉTANCHÉITÉ - 6x20

101 (x32)
BOULON - 3/4 po



SERREZ COMPLÈTEMENT TOUS LES BOULONS À CETTE ÉTAPE. LORSQUE LES BOULONS SONT COMPLÈTEMENT SERRÉS, ASSUREZ-VOUS QUE LES SOLIVES NE SONT PAS AFFAISSÉES. EN CAS D'AFFAISSEMENT, PUSSEZ ET MAINTENEZ LES SOLIVES EN POSITION PENDANT LE SERRAGE DES BOULONS.



(10) ASSEMBLAGE DES SOLIVES - À PARTIR DES ÉTAPES 1 ET 2



H101102
(24) TÊTE CYLINDRIQUE
TORX À DÉPOUILLE
1/4-20x4 po



H101053
(24) RONDELLE EN
ACIER
6 x 20



H101054
(24) RONDELLE
D'ÉTANCHÉITÉ

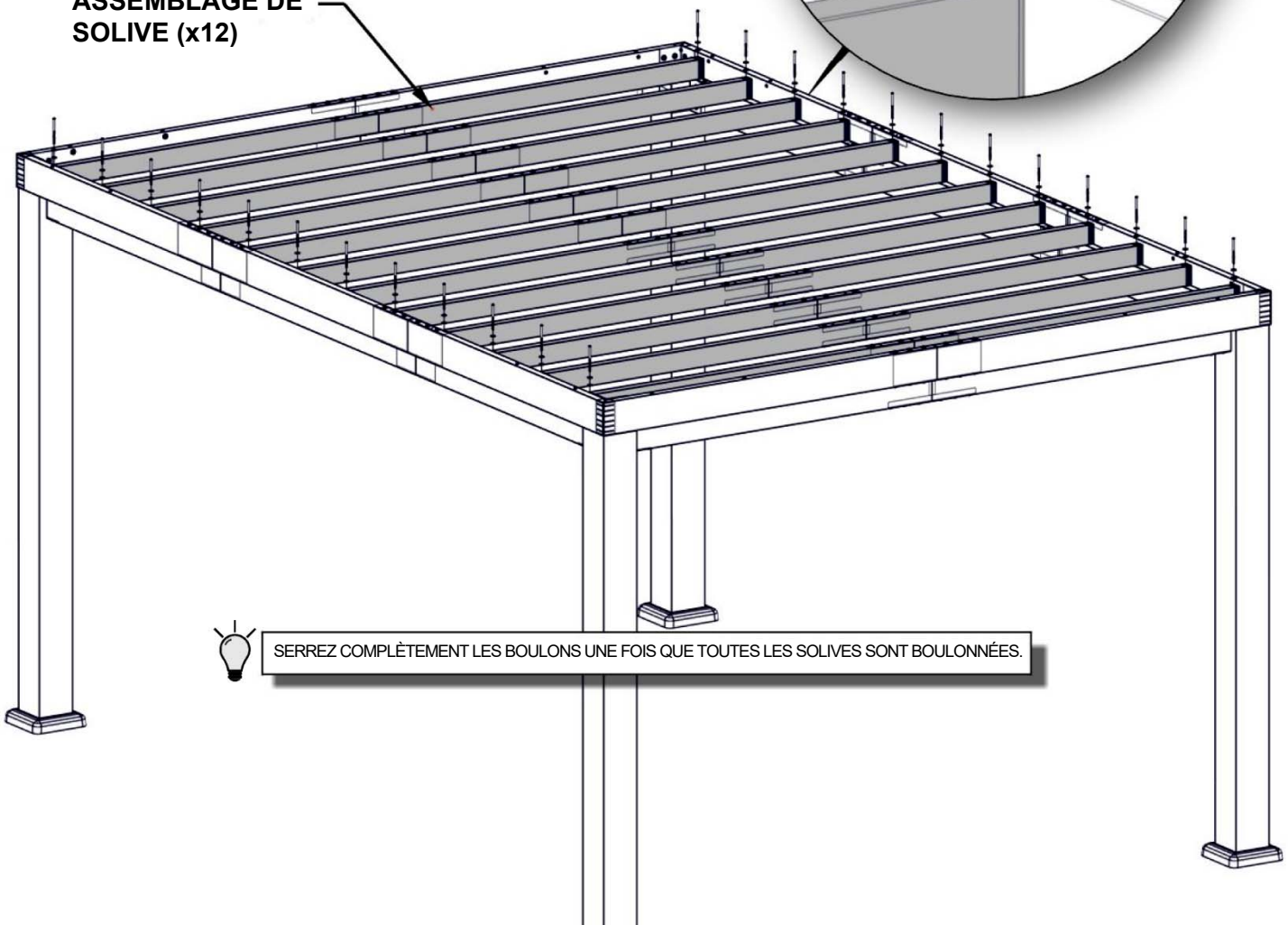
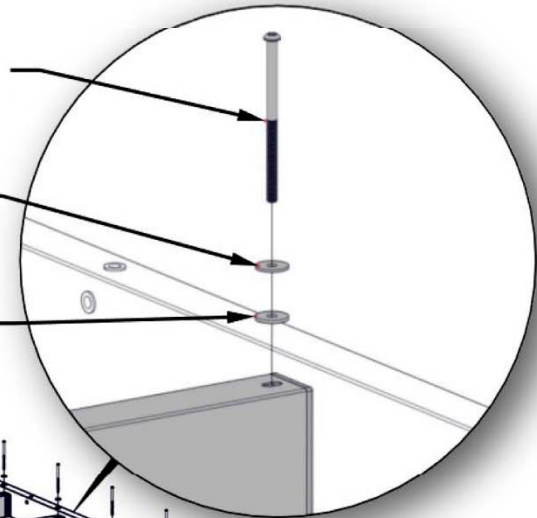


102 (x24)
BOULON - 4 po

053 (x24)
RONDELLE D'ÉTANCHÉITÉ - 6x20

054 (x24)
RONDELLE D'ÉTANCHÉITÉ

ASSEMBLAGE DE
SOLIVE (x12)



SERREZ COMPLÈTEMENT LES BOULONS UNE FOIS QUE TOUTES LES SOLIVES SONT BOULONNÉES.



L | TIGE ANGULAIRE - A4M01450
(x4) | 1 1/4 po X 1 1/2 po X 36 3/8 po (33 x 38 x 924)



M | TIGE ANGULAIRE - A4M01451
(x4) | 1 1/4 po X 1 1/2 po X 12 7/8 po (33 x 38 x 327)



H101101 | TÊTE CYLINDRIQUE
(32) | TORX À DÉPOUILLE
1/4-20x3/4 po



H101053 | RONDELLE EN
(32) | ACIER 6 x 20



H101054 | RONDELLE D'ÉTANCHÉITÉ
(32)

POUR ALIGNER LES TIGES ANGULAIRES EN DIAGONALE, LES MESURES DOIVENT ÊTRE PRISES À CHAQUE POTEAU. DES AJUSTEMENTS POUR METTRE L'ASSEMBLAGE À L'ÉQUERRE POURRAIENT DEVOIR ÊTRE EFFECTUÉS.



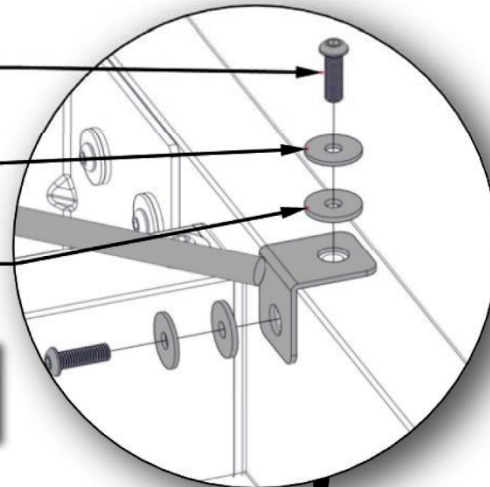
EFFECTUEZ CETTE ÉTAPE QUATRE FOIS.

101 (x8)
BOULON - 3/4 po

053 (x8)
RONDELLE D'ÉTANCHÉITÉ - 6x20

054 (x8)
RONDELLE D'ÉTANCHÉITÉ

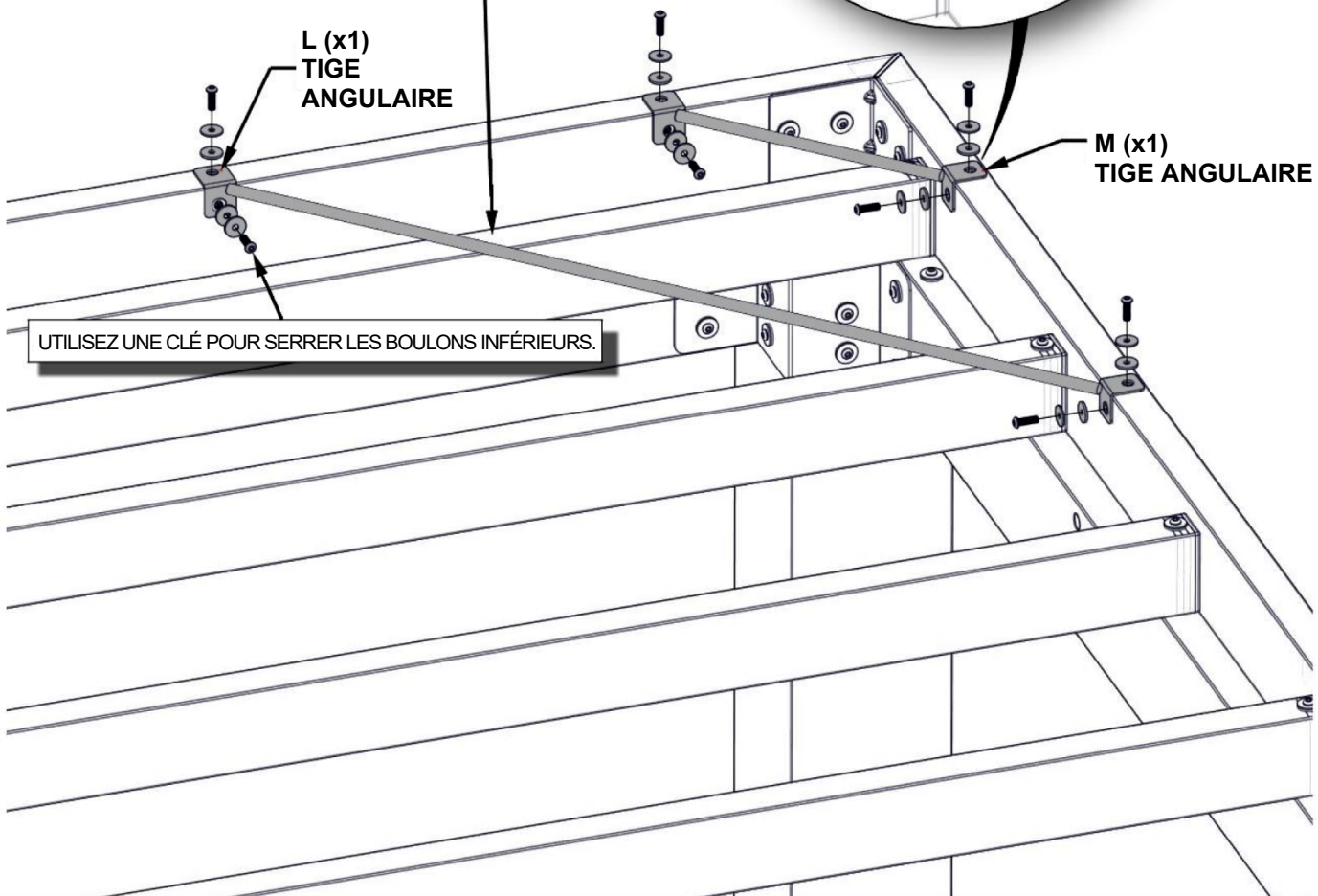
UN ASSEMBLAGE APPROPRIÉ ENTRAÎNERA UN ÉCART ENTRE LA TIGE ANGULAIRE ET LE HAUT DE LA SOLIVE.



L (x1)
TIGE ANGULAIRE

M (x1)
TIGE ANGULAIRE

UTILISEZ UNE CLÉ POUR SERRER LES BOULONS INFÉRIEURS.





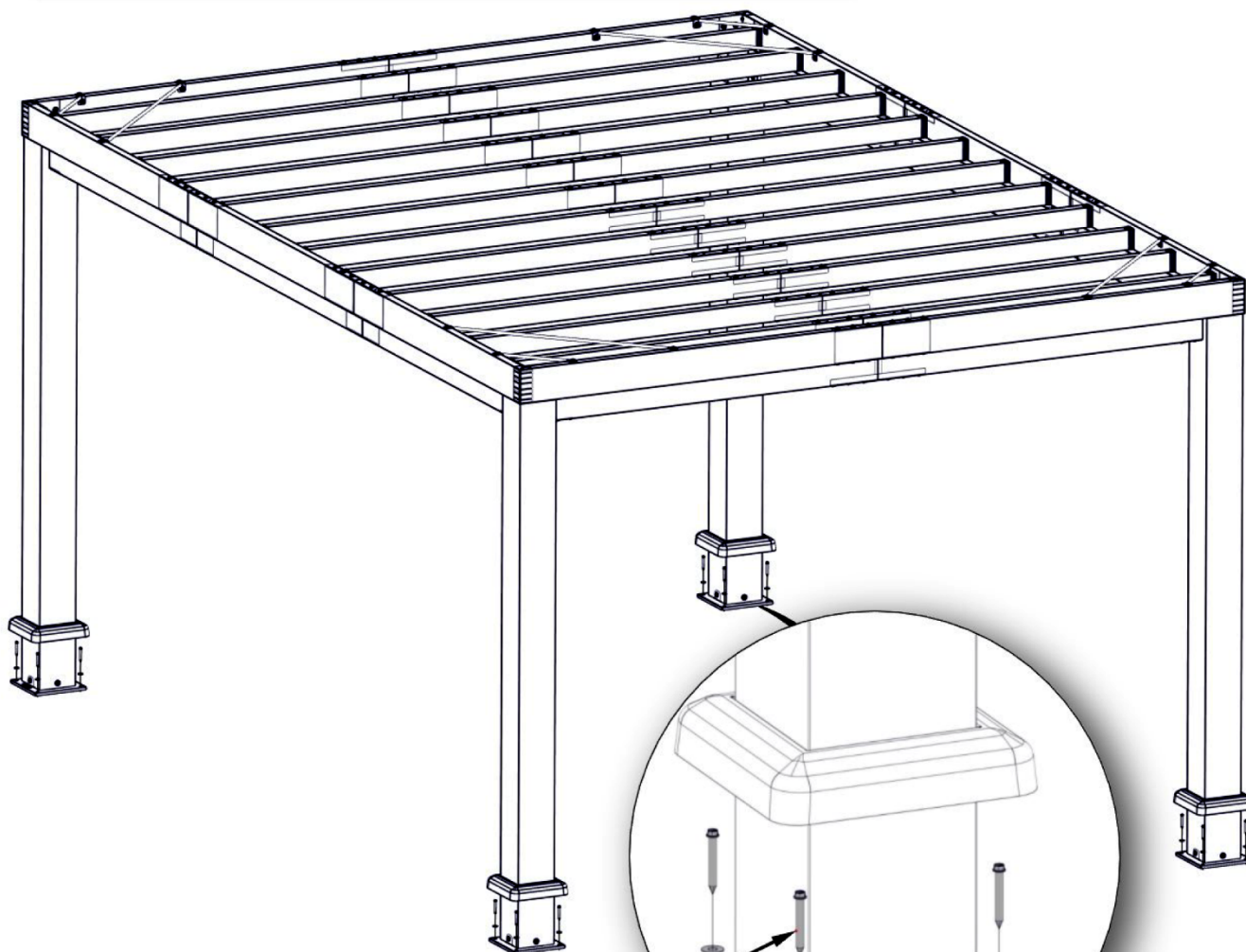
H100120 | ANCRAGE EN BÉTON
(16) | 1/4 x 2



H100630 | RONDELLE PLATE
(16) | NOIR 8x19

REMARQUE : LE FABRICANT RECOMMANDE UNE INSTALLATION SUR UNE SURFACE EN BÉTON OU DES BLOCS DE POTEAU EN BÉTON. VOIR CI-DESSOUS.

POUR L'INSTALLATION SUR UN PLANCHER-TERRASSE EN BOIS, VOUS DEVEZ VEILLER À CE QU'UN SUPPORT STRUCTUREL AMPLE SOIT PRÉSENT SOUS LE PLANCHER. LES VIS POUR LA FIXATION À UN PLANCHER-TERRASSE EN BOIS NE SONT PAS FOURNIES.



120 (x16)
VIS - 2 PO

630 (x16)
RONDELLE - 8 x 19

UNE FOIS LA PERGOLA PLACÉE À L'EMPLACEMENT DÉSIRÉ, PERCEZ DES TROUS POUR LES ANCRAGES À BÉTON À L'AIDE D'UNE MÈCHE À BÉTON DE 3/6 PO.



N2 | **A4M01352**
(x20) | CACHE-TROU



AVANT D'INSTALLER LES CACHE-TROUS, ASSUREZ-VOUS QU'AUCUNE SOLIVE N'EST AFFAISSÉE. AJUSTEZ ET SERREZ LES BOULONS AU BESOIN POUR ÉLIMINER TOUT AFFAISSEMENT.



UTILISEZ UN PETIT MORCEAU DE BOIS POUR FAIRE ENTRER LES CACHE-TROUS AVEC UN MAILLET EN CAOUTCHOUC.

**N2 (x20) COUVERCLE
DE TROU**

